



basic education

Department:
Basic Education
REPUBLIC OF SOUTH AFRICA

**NATIONAL
SENIOR SERTIFIKAAT**

GRAAD 10

MEGANIESE TEGNOLOGIE

2016

PUNTE: 200

TYD: 3 URE

Hierdie vraestel bestaan uit 22 bladsye en 'n 2 bladsy formuleblad

INSTRUKSIES EN INLIGTING

1. Skryf jou NAAM op die ANTWOORDBOEK.
2. Hierdie vraestel bestaan uit VIER afdelings: AFDELING A, B, C en D
3. AFDELING A is verpligtend
4. AFDELING B – Pas en Masjinerie
5. AFDELING C – Motorkunde
6. AFDELING D – Sweis en Metaalwerk
7. Beantwoord AFDELING A (verpligtend) en beantwoord dan AFDELING B of C of D volgens jou keuse van spesialisering.
8. Nommer die vrae korrek volgens die die nommer sisteem wat gebruik is in die vraestel.
9. Begin ELKE vraag op 'n NUWE bladsy.
10. Dui ALLE berekeninge en eenhede aan. Rond die finale antwoorde af tot TWEE desimale plekke.
11. Kandidate mag nie-programmeerbare wetenskaplike sakrekenaars en tekeninstrumente gebruik.
12. Die waarde van die gravitasiekrag moet gebruik word as 10 m.s^{-2} .
13. Alle mates is in millimeters tensy anders aangedui in die vraag.
14. Skryf netjies en leesbaar.
15. 'n Formuleblad is aan die vraestel aangeheg.
16. Gebruik die inligting hieronder om jou te help om jou tyd te bestuur.

MEGANIESE TEGNOLOGIE			
AFDELING A (GENERIES)			
VRAAG	INHOUD	PUNTE	TYD
1	Veelvoudige keuse vrae (Generies)	20	15 minute
2	Veiligheid (Generies)	10	10 minute
3	Gereedskap en Toerusting (Generies)	12	10 minute
4	Materiale (Generies)	12	10 minute
5	Hegtingsmetodes (Generies)	24	20 minute
6	Kragte (Generies)	29	25 minute
7	Instandhouding (Generies)	14	15 minute
8	Enjins (Generies)	19	20 minute
TOTAAL VIR AFDELING A		140	125 minute

AFDELING A (GENERIES)**VRAAG 1: MEERVOUDIGE KEUSE VRAE (GENERIES)**

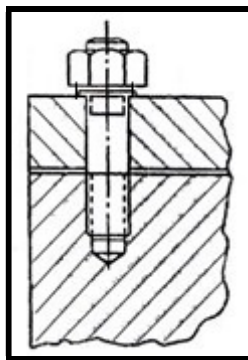
Verskeie opsies word voorsien as moonlike antwoorde tot die volgende vrae. Kies die korrekte antwoord en skryf die letter (A – D) langs die vraag nommer (1.1-1.20) in jou ANTWOORDBOEK.

Voorbeeld:

1.21 A

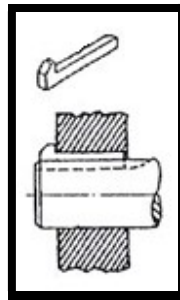
- 1.1 Watter EEN van die volgende veiligheidsmaatreëls is van toepassing wanneer handgereedskap gebruik word?
- A Werk teen 'n baie stadige spoed
 - B Werk met goed geoliede gereedskap
 - C Gebruik gereedskap slegs vir die doel waarvoor dit gemaak is
 - D Vervang gereedskap na gebruik (1)
- 1.2 Wat is die maksimum veilige afstand van die gereedskaprus vanaf die slypwiël op 'n bankslypmasjien?
- A 8 mm
 - B 10 mm
 - C 3 mm
 - D 6 mm (1)
- 1.3 Watter EEN van die volgende gereedskap word vir afmerkwark gebruik?
- A Kombinasiesleutel
 - B Borgringtang
 - C Allensleutels
 - D Kraspen (1)
- 1.4 Wat is die ingeslotehoek van 'n senterpons?
- A 45°
 - B 60°
 - C 90°
 - D 0° (1)
- 1.5 'n Fynvyl word verkieslik gebruik om ...af te werk.
- A sagte materiaal
 - B harde materiaal
 - C hout
 - D plastiek (1)

- 1.6 Lood word herken as 'n...
- A harde, grys kleurige metaal.
 - B sagte, blou-grys kleurige metaal.
 - C medium-sagte, ligte-grys gekleurige metaal.
 - D baie sag, wit-grys gekleurige metaal. (1)
- 1.7 Watter EEN van die volgende is 'n gebruik van duralumin?
- A Dakkappe
 - B Skoolbanke
 - C Vliegtuigonderdele
 - D Tuinmeubels (1)
- 1.8 Hoekom is tungsten een van die basiese legeringselemente van staal?
- A Dit verhoog die sterkte en taaieheid van die staal
 - B Dit verhoog die smeebaarheid van die staal
 - C Dit maak die staal ligter
 - D Dit verminder die lewensduur van die staal (1)
- 1.9 Watter EEN van die volgende stellings beskryf die toepassing van 'n splitpen?
- A 'n Metaal ring wat in 'n groef op 'n metaal as of in die gat van 'n bus gepas word om 'n onderdeel in posisie te hou.
 - B 'n Metaal pen wat deur 'n gat gaan en in plek gehou word deur sy omgebuigde punte.
 - C 'n Metaalmoer met gleuwe aan een kant wat dit na 'n kasteel laat lyk.
 - D 'n Metaalstrook om in 'n spasie te pas. (1)
- 1.10 Identifiseer die item in FIGUUR 1.1 getoon.

**FIGUUR 1.1**

- A Tapbout
- B Heksagoonbout
- C Tapsebout
- D Neusbout (1)

1.11 Identifiseer die soort spy in FIGUUR 1.2 getoon.

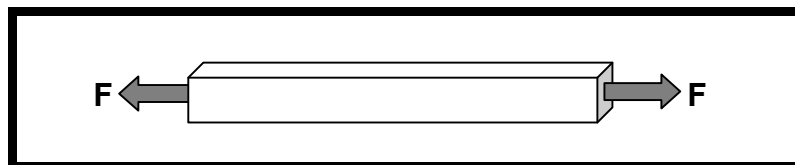


FIGUUR 1.2

- A Woodruffspy
- B Neusspy
- C Tapespy
- D Parallelespy

(1)

1.12 Watter tipe krag word in FIGUUR 1.3 getoon?

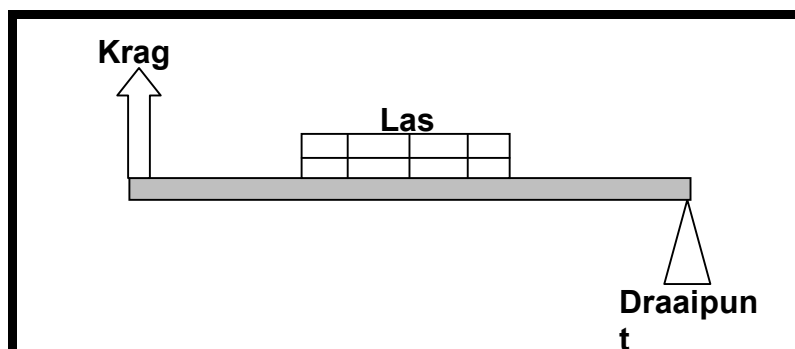


FIGUUR1.3

- A Trekkrag
- B Drukkrag
- C Rolkrag
- D Skuifkrag

(1)

1.13 Watter klas hefboom word in FIGUUR 1.4 getoon?



FIGUUR1.4

- A 1^{ste} klas
- B 2^{de} klas
- C 3^{de} klas
- D 4^{de} klas

(1)

- 1.14 Wat verstaan jy onder die term “spanning” in material?
- A Interne krag in ‘n material wat weerstand bied teen ‘n skuiflas
 - B Interne krag in ‘n material wat weerstand bied teen ‘n trekklas
 - C Interne krag in ‘n material wat weerstand bied teen ‘n drukklas
 - D Interne krag in ‘n material wat weerstand bied teen ‘n eksterne las (1)
- 1.15 Watter EEN van die volgende is die hoofdoel van instandhouding op masjiene?
- A Om te verseker dat die masjiene altyd teen optimale vlakke werk.
 - B Om te verseker dat mindere herstelwerk geskei word van ernstige herstelwerk op masjiene.
 - C Om te verseker dat die welstand van die werkers altyd in ag geneem word.
 - D Om stelselmatige inspeksie te voorsien en resulterende faling van werkwinkel-toerusting. (1)
- 1.16 Watter EEN van die volgende is ‘n voordeel vir die gebruik van snyvloeistof op ‘n masjien?
- A Hou die snygereedskap en werkstuk koel gedurende die snyproses
 - B Verhoog vibrasie op die masjienonderdele
 - C Veroorsaak dat die werkstuk roes
 - D Verminder die lewensduur van die snygereedskap (1)
- 1.17 Wat word verstaan onder die term vloeipunt?
- A Die laagste temperatuur waarteen die vloeistof sal vloei.
 - B Die hoogste temperatuur waarteen die vloeistof sal vloei.
 - C Die laagste druk waarteen die vloeistof sal vloei.
 - D Die hoogste druk waarteen die vloeistof sal vloei. (1)
- 1.18 Watter tipe brandstof word in ‘n vonkontstekingsenjin gebruik?
- A Diesel
 - B Olie
 - C Gas
 - D Petrol (1)
- 1.19 Die korrekte slagvolgorder van ‘n vierslagvonkontstekingsenjin is soos volg:
- A Kompressieslag; Kragslag; Inlaatslag; Uitlaatslag
 - B Inlaatslag; Kompressieslag; Kragslag; Uitlaatslag
 - C Kragslag; Uitlaatslag; Kompressieslag; Inlaatslag
 - D Inlaatslag; Kompressieslag; Uitlaatslag; Kragslag (1)

1.20 Die krukas van 'n vierslag enjin roteer teen 3000 revolusies per minuut. Teen hoeveel revolusies per minuut sal die nokas roteer?

- A 6 000 rpm
- B 4 500 rpm
- C 1 500 rpm
- D 3 000 rpm

TOTAAL VRAAG 1: [20]

VRAAG 2: VEILIGHEID (GENERIES)

- 2.1 Noem DRIE persoonlike beskermingstoerusting wat gedra moet word terwyl daar met masjiene in die werkwinkel gewerk word. (3)
- 2.2 Noem TWEE veiligheidsmaatreëls wat nagekom moet word voordat 'n staanboormasjien gebruik kan word. (2)
- 2.3 Noem DRIE veiligheidsmaatreëls wat nagekom moet word terwyl 'n freemasjien in werking is. (3)
- 2.4 Watter belangrike veiligheidsprosedure word uitgevoer na voltooiing van die snyproses op 'n draaibank? (1)
- 2.5 Noem die tipe brandblusser wat gebruik moet word om vlambare vloeistowwe te blus. (1)

TOTAAL VRAAG 2: [10]

VRAAG 3: GEREEDSKAP EN TOERUSTING (GENERIES)

- 3.1 Noem TWEE vyl profiele. (2)
- 3.2 Beskryf die voordeel van die gebruik van 'n oopkant moersleutel teenoor 'n ring moersleutel? (1)
- 3.3 Noem TWEE verskillende tipes tange. (2)
- 3.4 Hoekom word Phillips-skroewendraaiers bo platskroewendraaiers verkies. (2)
- 3.5 Noem DRIE gebruike van die kombinasiestel. (3)
- 3.6 Noem EEN gebruik vir elk van die volgende ponsse:
- 3.6.1 Prikpons (1)
 - 3.6.2 Senterpons (1)

TOTAAL VRAAG 3: [12]

VRAAG 4: MATERIALE (GENERIES)

- 4.1 Noem die DRIE groepe koolstofstaal. (3)
- 4.2 Gietyster word in grys- en witgietyster verdeel. Wat bepaal die hardheid van hierdie twee tipes gietyster? (2)
- 4.3 Noem EEN gebruik van elk van die volgende nie-ysterhoudende elemente:
- 4.3.1 Koper (1)
- 4.3.2 Tin (1)
- 4.3.3 Aluminium (1)
- 4.4 Noem VIER nie-ysterhoudende legerings. (4)

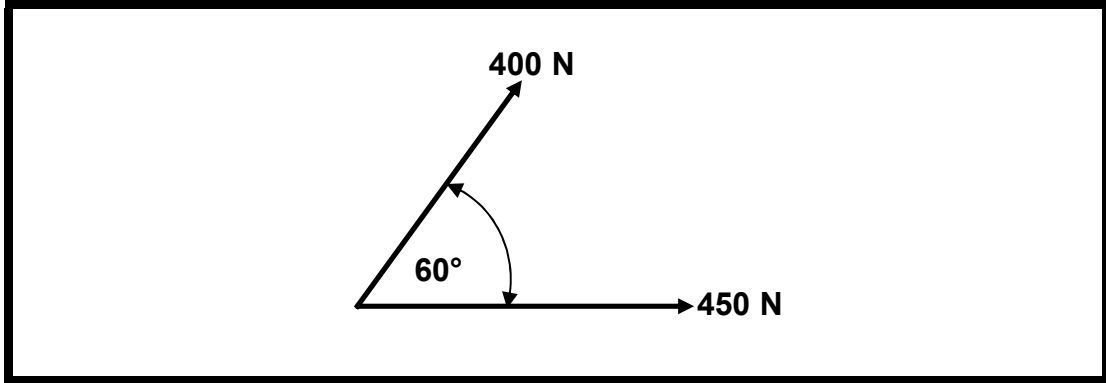
TOTAAL VRAAG 4: [12]**VRAAG 5: HEGTINGINGS METODES (GENERIES)**

- 5.1 Noem die volgorde van die DRIE snytappe wat gebruik word om interne skroefdraad te sny. (3)
- 5.2 Noem DRIE redes vir onvoldoende resultate gedurende hand-draadsnywerk, verwysend na akkuraatheid en afwerking van die skroefdraad. (3)
- 5.3 Wat is die doel van 'n snymoer, tydens hand-draadsnywerk? (2)
- 5.4 'n Katrol moet op 'n 42 mm diameter as gepas word. Bereken die volgende afmetings van 'n paralellespy benodig vir hierdie samestelling:
- 5.4.1 Die wydte van die paralellespy (3)
- 5.4.2 Die dikte van die paralellespy (3)
- 5.4.3 Die lengte van die paralellespy (3)
- 5.5 'n M16 x 2 – V-skroefdraad moet in 'n werkstuk getap word. Bereken die diameter van die boor benodig. (3)
- 5.6 Teken netjiese sketse van die volgende klinknaelkoppe:
- 5.6.1 Pankop (2)
- 5.6.2 Versinktekop (2)

TOTAAL VRAAG 5: [24]

VRAAG 6: KRAGTE (GENERIES)

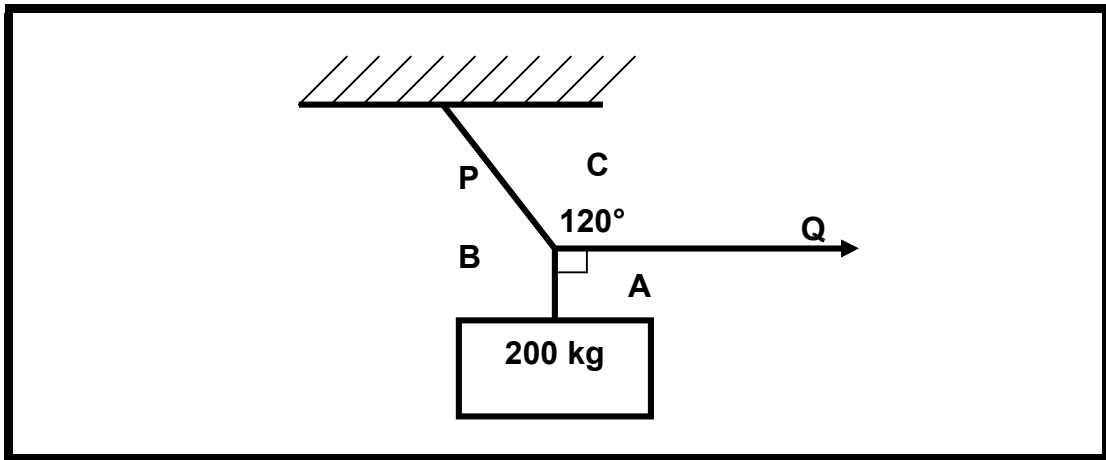
6.1 Gebruik die parallelogram van kragte en bepaal grafies die grootte en rigting van die resultantekrag vir die stelsel van kragte in FIGUUR 6.1 getoon. (Gebruik Skaal: 1 mm = 5 N)



FIGUUR 6.1

(4)

6.2 'n Stelsel van kragte wat in ewewig is, word in FIGUUR 6.2 getoon. Maak van Bow se Notasie gebruik en bepaal grafies die groottes en rigtings van die onbekende kragte P en Q. (Gebruik Skaal: 1 mm = 20 N)



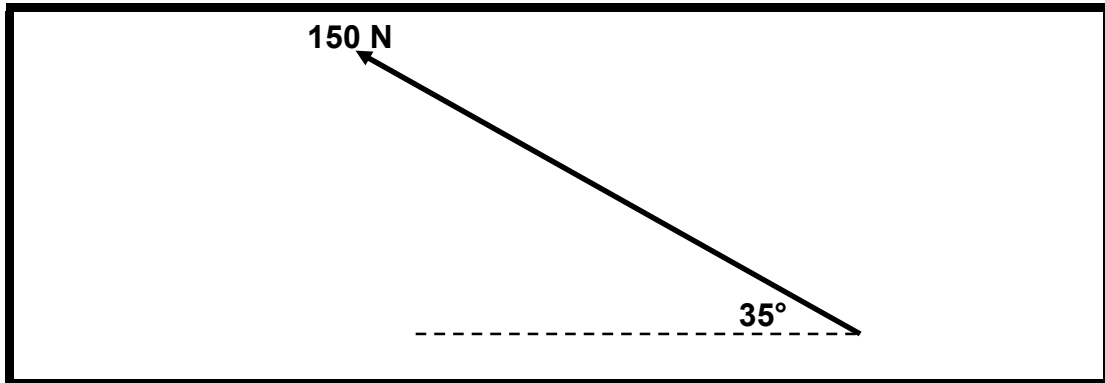
FIGUUR 6.2

(5)

6.3 Definieer 'n krag.

(5)

- 6.4 FIGUUR 6.3 toon 'n enkele krag van 150 N werkend in 'n rigting 35° noord van wes. Bepaal met behulp van berekeninge die groottes en rigtings van die horisontale- en vertikale-komponente van hierdie krag.



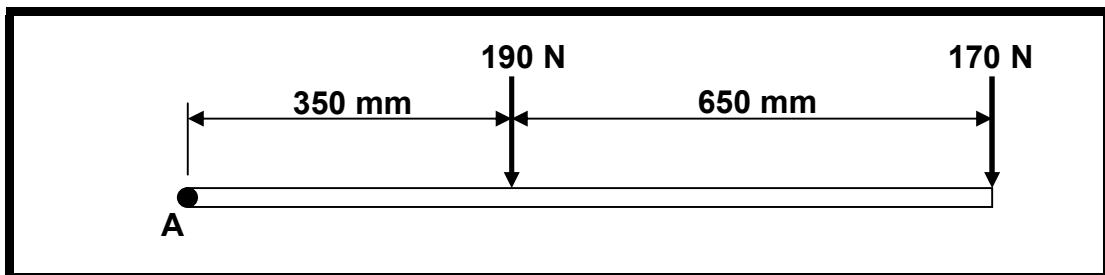
FIGUUR 6.3

(4)

- 6.5 'n Drukkrag van 30 kN word op 'n rondestaaf met 'n diameter van 15 mm uitgeoefen. Bereken die spanning in die materiaal.

(5)

- 6.6 FIGUUR 6.4 toon 'n eenvormige balk waarop twee loodregte kragte uitgeoefen word. Bereken die totale momente om punt "A" wat deur die kragte veroorsaak word.



FIGUUR 6.4

(4)

TOTAAL VRAAG 6: [29]

VRAAG 7: INSTANDHOUDING (GENERIES)

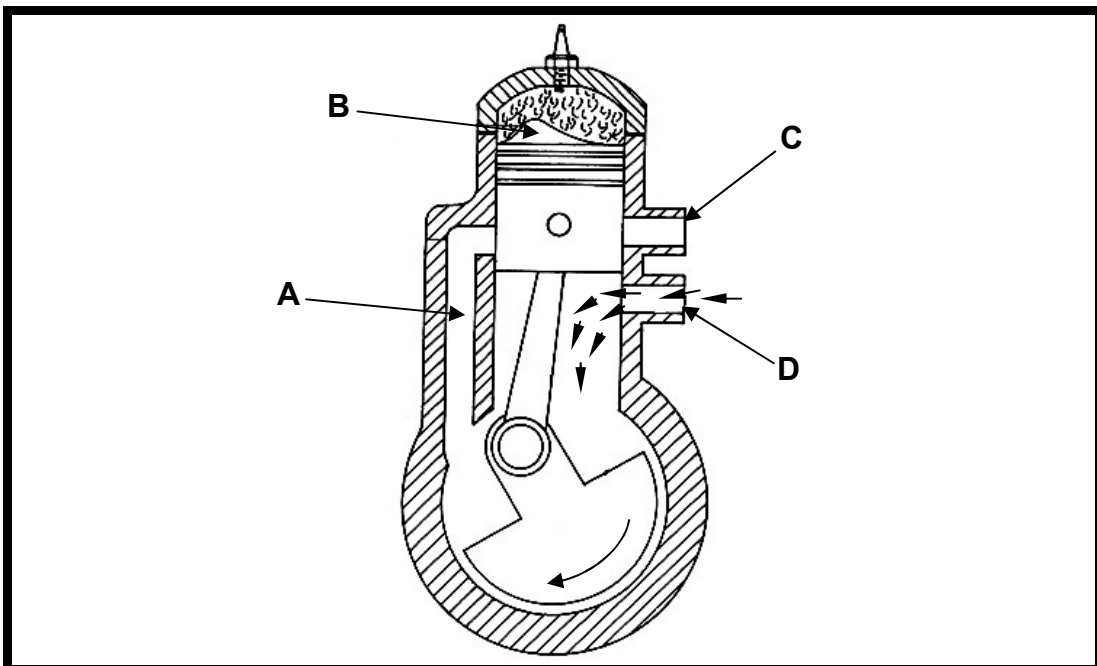
- 7.1 Noem VIER gevolge vir die gebrek aan instandhouding op toerusting. (4)
- 7.2 Beskryf kortliks wat die volgende tipes instandhoudings beteken en gee 'n voorbeeld van elk.
- 7.2.1 Voorkomende ("rotine") instandhouding (2)
- 7.2.2 Voorspelbare ("indiens") instandhouding (2)
- 7.3 Verskillende smeermiddels word gebruik om die masjienbetroubaarheid en instandhouding te verleng. Verduidelik die doel van 'n smeermiddel op masjienonderdele. (3)

- 7.4 Definieer viskositeit ten opsigte van smeermiddels. (1)
- 7.5 Klassifiseer die viskositeit (“hoog, medium of laag”) van elk van die volgende smeermiddels en motiveer jou antwoord.
- 7.5.1 Masjienolie (2)
- 7.5.2 Ghries (2)

TOTAAL VRAAG 7: [14]

VRAAG 8: ENJINS (GENERIES)

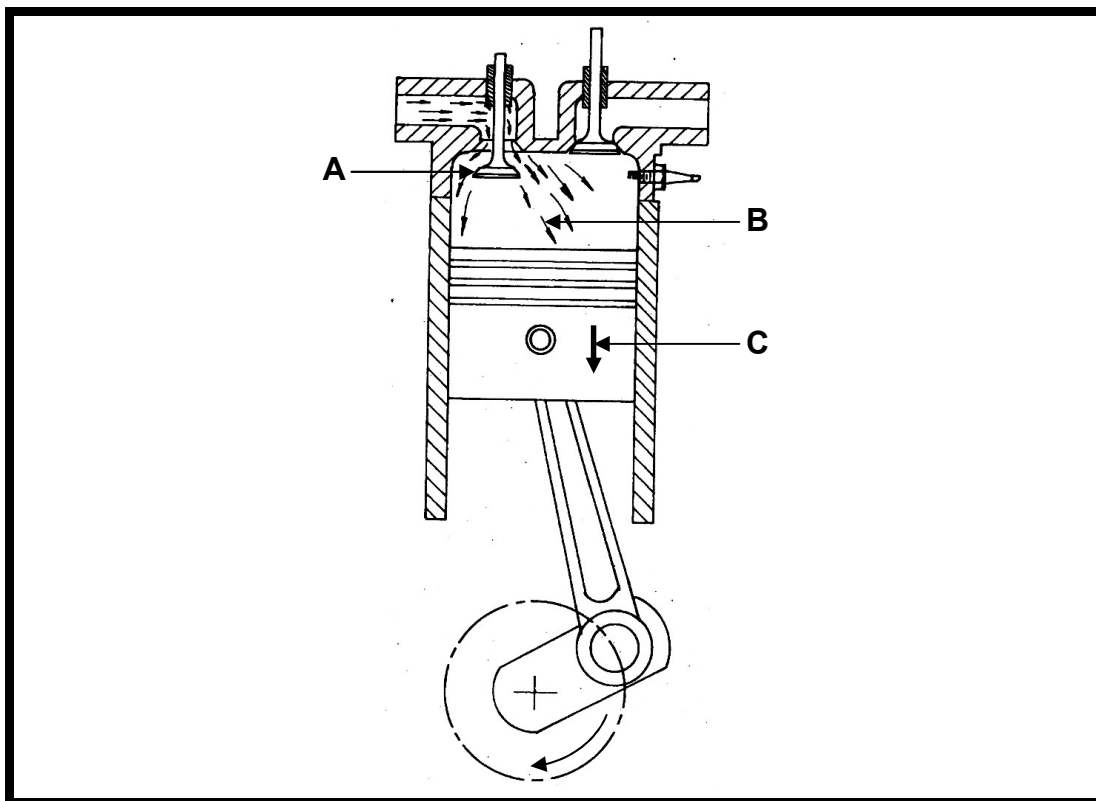
- 8.1 Beskryf die volgende terme ten opsigte van binnebrandenjins:
- 8.1.1 Slag (1)
- 8.1.2 Boonste dooiepoint (B.D.P) (1)
- 8.1.3 Siklus (1)
- 8.2 FIGUUR 8.1 toon ‘n slag van ‘n tweeslagpetrolenjinn. Beantwoord die vrae wat volg:



FIGUUR 8.1

- 8.2.1 Benoem FIGUUR 8.1 volgens die letters A – D. (4)
- 8.2.2 Identifiseer en verduidelik die werking van die slag in FIGUUR 8.1 getoon. (4)

8.3 FIGUUR 8.2 toon 'n slag van 'n vierslagpetrolenjinn. Beantwoord die vrae wat volg:



FIGUUR 8.2

- 8.3.1 Identifiseer die slag in FIGUUR 8.2 getoon. (1)
- 8.3.2 Benoem FIGUUR 8.2 volgens die letters A – C. (3)
- 8.3.3 Verduidelik die werking van die slag in FIGUUR 8.2 getoon. (4)

TOTAAL VRAAG 8: [19]

TOTAAL AFDELING A: [140]

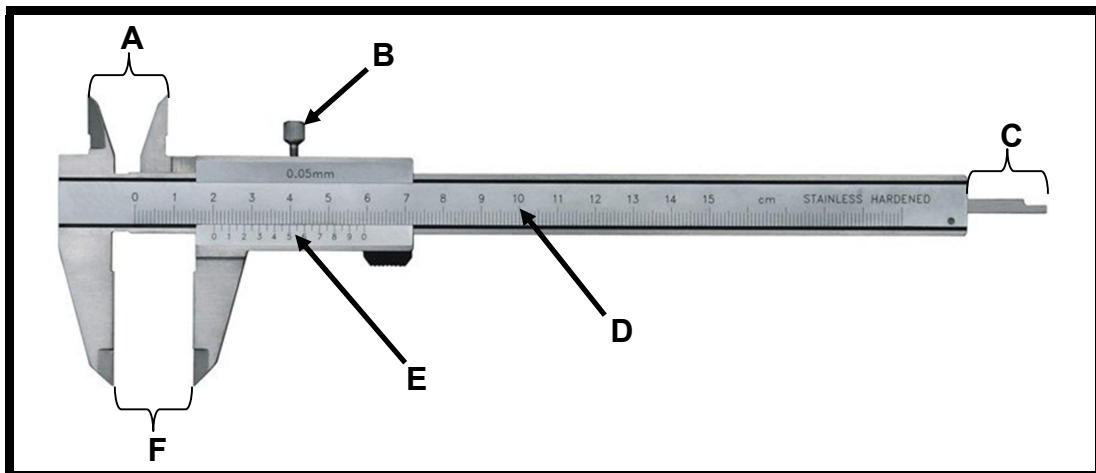
AFDELING B: PAS EN MASJINERING (SPESIFIEK)

Gebruik die inligting hieronder om jou te help om jou tyd te bestuur.

PAS EN MASJINERING			
AFDELING B (SPESIFIEK)			
VRAAG	INHOUD	PUNTE	TYD
9	Terminologie (Spesifiek)	33	30 minute
10	Stelsels en Beheer (Spesifiek)	27	25 minute
TOTAAL VIR AFDELING B		60	55 minute
TOTAAL VIR AFDELING A + B		200	180 minute

VRAAG 9: TERMINOLOGIE (SPESIFIEK)

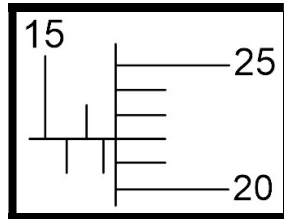
9.1 'n Nonius skuifpasseer word in FIGUUR 9.1 getoon. Antwoord die vrae wat volg:



FIGUUR 9.1

- 9.1.1 Benoem die onderdele van die nonius skuifpasseer volgens die letters A – C. (3)
- 9.1.2 Watter afmetings word deur letters X,Y en Z aangedui? (3)
- 9.1.3 Teken 'n netjiese diagrammatiese voorstelling van die lesing op die skuifpasseer vir 107,42 mm (akkuraatheid van die skuifpasseer is 0,02 mm) (5)

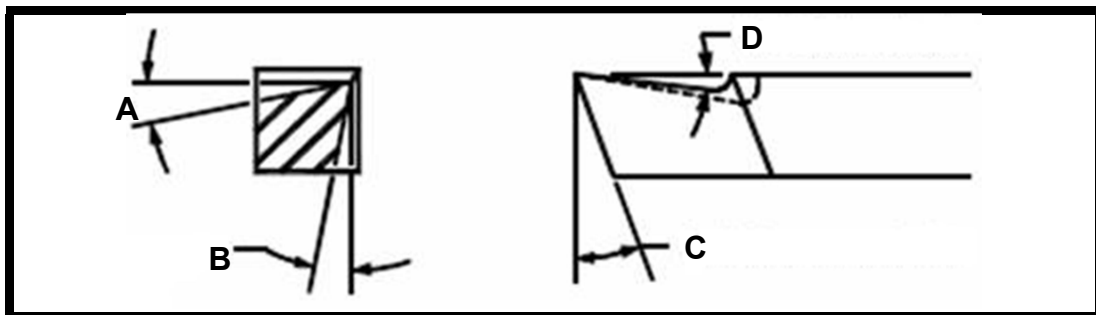
- 9.2 FIGUUR 9.2 dui 'n lesing op die buitemikrometer aan. Wat is die waarde van die lesing?



FIGUUR 9.2

(4)

- 9.3 Noem TWEE tipes senterdraaibankbeddens. (2)
- 9.4 Wat is die doel van die vierklou-kloukop op die senterdraaibank? (2)
- 9.5 Beskryf die funksie van die volgende senterdraaibankonderdele:
- 9.5.1 Leiskroef (2)
- 9.5.2 Loskop (2)
- 9.6 FIGUUR 9.3 dui die hoeke op 'n senterdraaibank snybeitel aan. Benoem die hoeke volgens die letters A – D.



FIGUUR 9.1

(4)

- 9.7 Noem TWEE redes vir die gebruik van 'n koelmiddel wanneer masjinerie op die senterdraaibank gedoen word. (2)
- 9.8 Noem TWEE voordele van die saamgesteldesleemetode om tapsdraaiwerk op die senterdraaibank te doen. (2)
- 9.9 Noem TWEE nadele van die saamgesteldesleemetode om tapsdraaiwerk op die senterdraaibank te doen. (2)

TOTAAL VRAAG 9: [33]

VRAAG 10: STELSLS EN BEHEER (SPESIFIEK)

- 10.1 Teken netjiese benoemde sketse van die volgende skroefdrade om die profiel, steek en ingeslote hoek van elk aan te dui.
- 10.1.1 Metrieke V-skroefdraad (fyn) (3)
 - 10.1.2 Vierkantige skroefdraad (3)
 - 10.1.3 Acme-skroefdraad (3)
- 10.2 Noem EEN gebruik vir elk van die volgende skroefdrade:
- 10.2.1 Metrieke V-skroefdraad (fyn) (1)
 - 10.2.2 Vierkantige skroefdraad (1)
- 10.3 'n Ratstelsel wat gebruik word om 'n sentrifigale pomp aan te dryf, bestaan uit die volgende ratte. 'n Dryfrat met 60 tande roteer teen 120 rpm en 'n gedrewe rat wat teen 70 rpm roteer. Bereken die aantal tande van die gedrewe rat. (4)
- 10.4 'n Platbandkatrol met 'n diameter van 460 mm roteer teen 180 revolusies per minuut. Bereken die bandspoed van die stelsel in meter per sekonde. (4)
- 10.5 Noem TWEE voordele van V-bande (2)
- 10.6 Noem TWEE nadele van platbande (2)
- 10.7 Noem TWEE voordele van rataandrywings (2)
- 10.8 Noem TWEE nadele van kettingaandrywings (2)
- TOTAAL VRAAG 10: [27]**
- TOTAAL AFDELING B: [60]**
- TOTAAL AFDELING A + B: [200]**

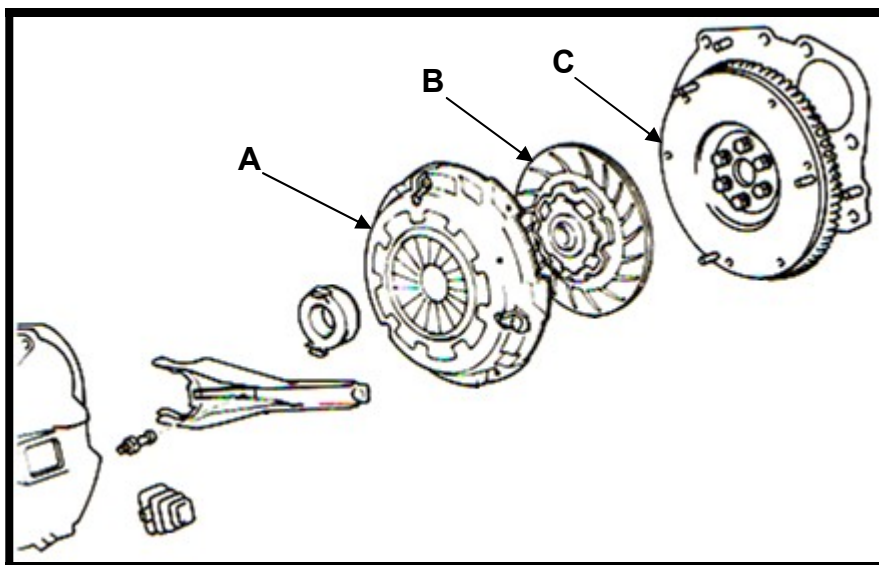
AFDELING C: MOTORKUNDE (SPESIFIEK)

Gebruik die inligting hieronder om jou te help om jou tyd te bestuur.

MOTORKUNDE			
AFDELING C (SPESIFIEK)			
VRAAG	INHOUD	PUNTE	TYD
11	Terminologie (Spesifiek)	20	20 minute
12	Instandhouding (Spesifiek)	10	10 minute
13	Stelsels en Beheer (Spesifiek)	17	15 minute
14	Enjins (Spesifiek)	13	10 minute
TOTAAL VIR AFDELING C		60	55 minute
TOTAAL VIR AFDELING A + C		200	180 minute

VRAAG 11: TERMINOLOGIE (SPESIFIEK)

- 11.1 Die koppelaar is 'n eenheid wat die ratkas van die enjin koppel en ontkoppel. Noem TWEE tipes wrywingkoppelaars wat gewoonlik in die aandryfstelsel van motor voertuig gebruik word. (2)
- 11.2 Noem TWEE belangrike verstellings wat aan die hidrouliesekoppelaar eenheid gedoen kan word om behoorlike koppeling te verseker. (2)
- 11.3 Noem die TWEE tipes drukplate wat gebruik word. (2)
- 11.4 Waarom moet daar speling tussen die drukplaat en die druklaer (release bearing) wees. (1)
- 11.5 FIGUUR 11.1 toon 'n enkelplaatkoppelaar-samestelling. Benoem die onderdele volgens die letters A – C.



FIGUUR 11.1 (3)

- 11.6 Gee EEN moontlike oorsaak vir elk van die volgende koppelaaroute:
- 11.6.1 Koppelaarglip (1)
 - 11.6.2 Koppelaarvibrasie (1)
- 11.7 Beskryf die funksie van die volgende koppelings:
- 11.7.1 Gly-koppeling (1)
 - 11.7.2 Kruiskoppeling (1)
- 11.8 Noem TWEE tipes ratte wat in die motorvoertuig se ratkas gebruik word. (2)
- 11.9 Verduidelik die funksie van die volgende komponente in 'n konstante-inkamratkas:
- 11.9.1 Die sinkroniseer-eenheid (2)
 - 11.9.2 Kiesmeganisme (2)
- TOTAAL VRAAG 11: [20]**

VRAAG 12: INSTANDHOUDING (SPESIFIEK)

- 12.1 Wat is die mees belangrikste verskil tussen 'n drukvoerstelsel en 'n voldrukvoerstelsel verwysend na die smeerstelsel in 'n enjin? (2)
- 12.2 Wat verstaan jy ten opsigte van die krukkaas-ventilasiesistelsel? (1)
- 12.3 Noem EEN oorsaak van oormatige olie verbruik in die enjin. (1)
- 12.4 Indien daar genoeg water in die verkoeling stelsel is, waarom kan die enjin nogsteeds oorverhit. (1)
- 12.5 Hoekom ontstaan skadelike gasse in die krukkaas-ventilasiesistelsel. (1)
- 12.6 Beskryf die hoof verskil tussen die direkte lugverkoelingsstelsel en die indirekte lugverkoelingsstelsel enjins. (2)
- 12.7 Wat is die funksie van 'n termostaat in die verkoelingsstelsel van 'n enjin? (1)
- 12.8 Wat verstaan jy onder olie verdunning? (1)
- TOTAAL VRAAG 12: [10]**

VRAAG 13: STELSELS EN BEHEER (SPESIFIEK)

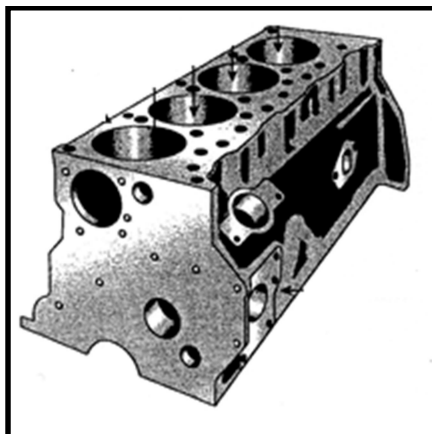
- 13.1 Noem EEN funksie van die vergasser van 'n vonkontsteking enjin. (1)
- 13.2 Wat is die funksie van 'n smoorklep op 'n vonkontsteking enjin. (2)

- 13.3 Noem TWEE tipes lugfiltreringstelsels wat by 'n binnebrandenjyn gebruik word. (2)
- 13.4 Hoekom word remvloeistof in 'n hidrouliese-remstelsel gebruik? Gee TWEE redes. (2)
- 13.5 Verduidelik die werking van die hidrouliese remwielsilinder. (4)
- 13.6 Definieer Ohm se wet. (1)
- 13.7 Wat is elektriese stroom? (1)
- 13.8 Wat word deur die volgende eenhede gemeet?
- 13.8.1 Volts (1)
- 13.8.2 Amps (1)
- 13.8.3 Ohms (1)
- 13.9 Wat is die funksie van die battery in die vonkonstekingstelsel van 'n voertuigenjin. (1)

TOTAAL VRAAG 13: [17]

VRAAG 14: ENJIN (SPESIFIEK)

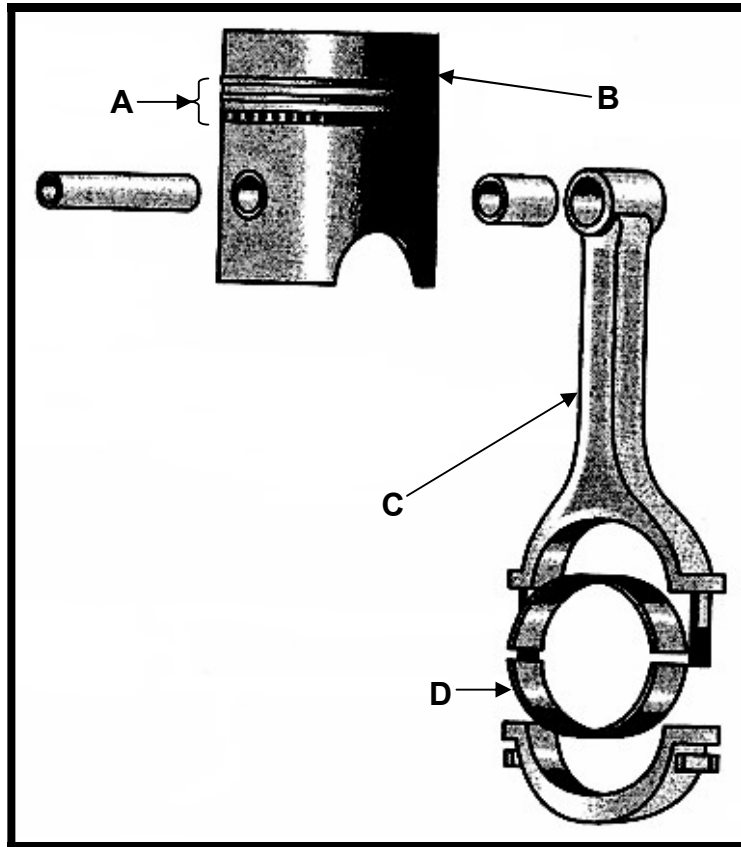
- 14.1 Identifiseer die enjinonderdeel wat in FIGUUR 14.1 getoon word. (1)



FIGUUR 14.1

- 14.2 Beskryf die funksie van die krukas in verhouding tot die suierstang en suier. (2)

14.3 FIGUUR 14.2 toon 'n suiersamestelling. Benoem die onderdele volgens die letters A – D.



FIGUUR 14.2

(4)

14.4 Noem EEN voordeel vir elk van die volgende enjin plasing uitlegte.

14.4.1 Enjin voor met voorwielaandrywing (1)

14.4.2 Enjin voor met agterwielaandrywing (1)

14.4.3 Enjin agter met agterwielaandrywing (1)

14.5 Noem EEN nadeel vir elk van die volgende enjin plasing uitlegte.

14.5.1 Enjin voor met voorwielaandrywing (1)

14.5.2 Enjin voor met agterwielaandrywing (1)

14.5.3 Enjin agter met agterwielaandrywing (1)

TOTAAL VRAAG 14: [13]

TOTAAL AFDELING C: [60]

TOTAAL AFDELING A + C: [200]

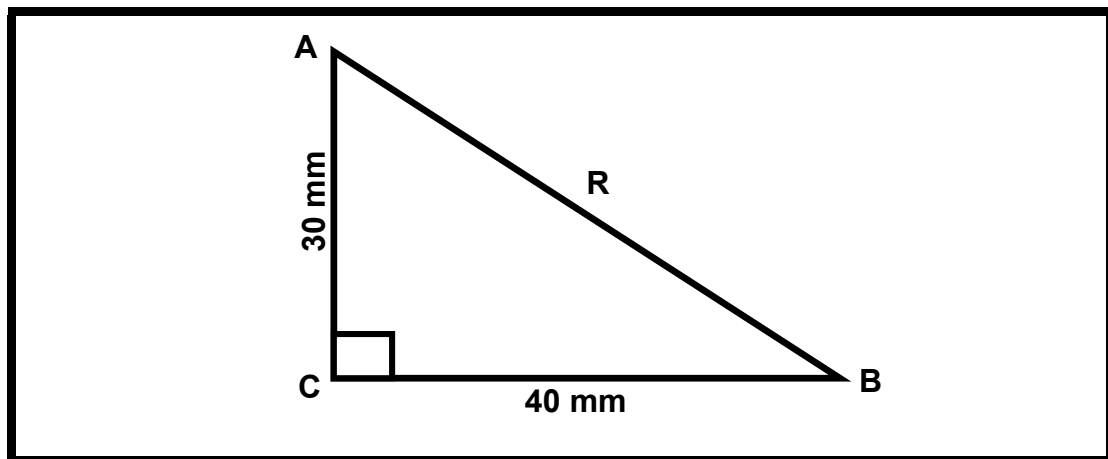
AFDELING D: SWEIS EN METAALWERK (SPESIFIEK)

Gebruik die inligting hieronder om jou te help om jou tyd te bestuur.

SWEIS EN METAALWERK			
AFDELING D (SPESIFIEK)			
VRAAG	INHOUD	PUNTE	TYD
15	Sweisterme (Spesifiek)	10	10 minute
16	Boogswaiswerk (Spesifiek)	10	10 minute
17	Gasswaiswerk (Spesifiek)	10	10 minute
18	Sweis simbole en Lasse (Spesifiek)	15	10 minute
19	Ontwikkeling (Spesifiek)	15	15 minute
TOTAAL VIR AFDELING D		60	55 minute
TOTAAL VIR AFDELING A + D		200	180 minute

VRAAG 15: SWEISTERMINOLOGIE (SPESIFIEK)

- 15.1 Teken 'n netjiese benoemde skets van 'n sweislas en toon die wortel, wortelgaping en die ingeslote hoek aan. (4)
- 15.2 Noem TWEE materiale wat vir die vervaardiging van maatvorms gebruik word. (2)
- 15.3 FIGUUR 15.1 toon driehoek ABC. Bereken die waarde van **R** deur die toepassing van die stelling van Pythagoras.



FIGUUR 15.1 (4)

TOTAAL VRAAG 15: [10]

VRAAG 16: BOOGSWEISWERK (SPESIFIEK)

- 16.1 Verduidelik die beginsel van die boogswais proses. (3)

- 16.2 Noem die funksie van elk van die volgende sweistoebehore:
- 16.2.1 Elektrodehouer (1)
 - 16.2.2 Aardklamp (1)
 - 16.2.3 Transformator (1)
- 16.3 Beskryf kortliks die beginsel vir die werking van die volgende sweismasjiene:
- 16.3.1 Gelykstroom (“DC”) (2)
 - 16.3.2 Wisselstroom (“AC”) (2)
- TOTAL QUESTION 16: [10]**

VRAAG 17: GASSWEISWERK (SPESIFIEK)

- 17.1 Noem die TWEE verskillende branders “torches” wat met die oksie-aseteleen stelsel gebruik word. (2)
- 17.2 Beskryf die doel van die volgende gassweiskomponente:
- 17.2.1 Reëlaars (1)
 - 17.2.2 Terugflitsweerdere (1)
 - 17.2.3 Brander “torch” (1)
- 17.3 Wat is die kleurkode vir die volgende gassilinders:
- 17.3.1 Aseteleen (1)
 - 17.3.2 Suurstof (1)
- 17.4 Verduidelik kortliks die toepassing vir elk van die volgende oksie-aseteleen vlamme:
- 17.4.1 Oksiderende vlam (1)
 - 17.4.2 Aankool vlam (1)
 - 17.4.3 Neutrale vlam (1)
- TOTAAL VRAAG 17: [10]**

VRAAG 18: SWEIS SIMBOLE EN LASSE (SPESIFIEK)

- 18.1 Teken ‘n netjiese benoemde skets om die vier elemente van ‘n sweissimbool te toon. (4)

18.2 Teken netjiese sketse van die volgende sweissimbole:

18.2.1 Dubbele U-stuiklas (1)

18.2.2 J-stuiklas (1)

18.2.3 V-stuiklas (1)

18.3 Teken netjiese sketse van die volgende sweislasse:

18.3.1 Oorslaglas (2)

18.3.2 Stuiklas (2)

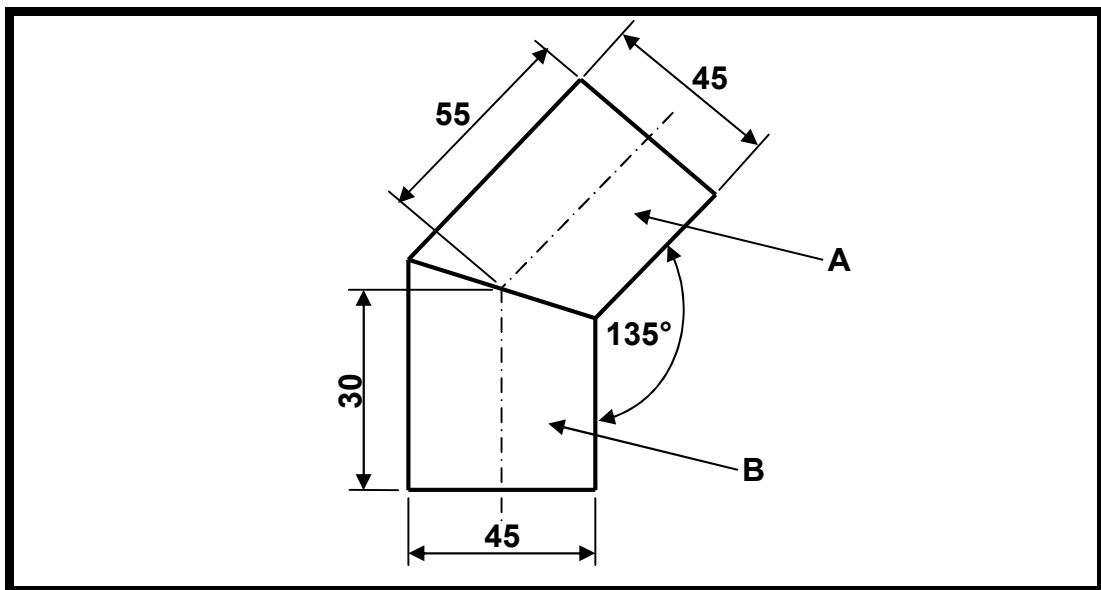
18.3.3 Kantlas (2)

18.3.4 Hoeklas (2)

TOTAAL VRAAG 18: [15]

VRAAG 19: ONTWIKKELING (SPESIFIEK)

19.1 FIGUUR 19.1 pypelmbog met een las. Ontwikkel die patron van pyp A **OF** B. Gebruik volskaal (Skaal 1:1). Begin by die regterkant (kortste kant).



FIGUUR 19.1

TOTAAL VRAAG 19: [15]

TOTAAL AFDELING D: [60]

TOTAAL AFDELING A + D: [200]

FORMULEBLAD VIR MEGANIESE TEGNOLOGIE – GRAAD 10**1. BANDAANDRYWING**

1.1 $N_1 D_1 = N_2 D_2$ waar N = rotasiefrekwensie
D = diameter van katrol

1.2 Bandspoed = $\frac{\pi D N}{60}$

1.3 Spoedverhouding = $\frac{\text{Diameter van gedrewe katrol}}{\text{Diameter van dryfkatrol}}$

1.4 Drywing (P) = $\frac{2\pi D}{60}$

2. SPANNING EN VORMVERANDERING

2.1 Spanning = $\frac{\text{Krag}}{\text{Area}}$ of $(\sigma = \frac{F}{A})$

2.2 $A_{\text{as}} = \frac{\pi d^2}{4}$

2.3 $A_{\text{pyp}} = \frac{\pi (D^2 - d^2)}{4}$

2.4 $A_{\text{vierkant}} = sy \times sy$

3. SPYE

3.1 Wydte = $\frac{\text{Diameter van as}}{4}$

3.2 Dikte = $\frac{\text{Diameter van as}}{6}$

3.3 Lengte van spy = 1, 5 x Diameter van as

3.4 Standaard taps vir spy: 1 in 100 of 1:100

4. RATAANDRYWING

4.1 $N_1 T_1 = N_2 T_2$ waar N = rotasie frekwensie
T = aantal tande op die rat

4.2 Drywing (P) = $\frac{2\pi D}{60}$

4.3 Ratverhouding = $\frac{\text{Produk van die aantal tande op gedrewe ratte}}{\text{Produk van die aantal tande op dryfratte}}$

4.4 $\frac{N_{\text{inset}}}{N_{\text{uitset}}} = \frac{\text{Produk van die aantal tande op gedrewe ratte}}{\text{Produk van die aantal tande op dryfratte}}$