



basic education

Department:
Basic Education
REPUBLIC OF SOUTH AFRICA

**NATIONALE
SENIOR SERTIFIKAAT**

GRAAD 12

MEGANIESE TEGNOLOGIE: SWEIS- EN METAALWERK

MODEL 2018

PUNTE: 200

TYD: 3 uur

Hierdie vraestel bestaan uit 12 bladsye en 'n 1 bladsy-formuleblad.

INSTRUKSIES EN INLIGTING

1. Skryf jou eksamennommer op die ANTWOORDEBOEK.
2. Lees ALLE vrae deeglik.
3. Beantwoord AL die vrae.
4. Nommer die antwoorde volgens die nommerstelsel wat in hierdie vraestel gebruik word.
5. Begin ELKE vraag op 'n NUWE bladsy.
6. Toon ALLE berekeninge en eenhede. Rond finale antwoorde tot TWEE desimale plekke af.
7. Kandidate mag nieprogrammeerbare wetenskaplike sakrekenaars en tekeninstrumente gebruik.
8. Die waarde van gravitasieversnelling moet as 10 m/s^2 geneem word.
9. Alle afmetings is in millimeter tensy anders in die vraag aangedui.
10. Skryf netjies en leesbaar.
11. 'n Formuleblad is by die vraestel aangeheg.
12. Gebruik die kriteria hieronder om jou met jou tydbestuur te help.

VRAAG	INHOUD	PUNTE	TYD
	Generies		
1	Meervoudigekeuse-vrae	6	6 minute
2	Veiligheid	10	10 minute
3	Materiaal	14	14 minute
	Spesifiek		
4	Meervoudigekeuse-vrae	14	10 minute
5	Terminologie (Maatvorms)	23	20 minute
6	Gereedskap en Toerusting	18	15 minute
7	Kragte	45	40 minute
8	Hegtingsmetodes (Sweis-inspeksie)	23	20 minute
9	Hegtingsmetodes (Spanning en Verwringing)	18	20 minute
10	Instandhouding	8	10 minute
11	Terminologie (Ontwikkeling)	21	15 minute
TOTAAL		200	180 minute

VRAAG 1: MEERVOUDIGEKEUSE-VRAE (GENERIES)

Verskeie opsies word as moontlike antwoorde op die volgende vrae verskaf. Kies die korrekte antwoord en skryf slegs die letter (A tot D) langs die vraagnommer (1.1 tot 1.6) in die ANTWOORDEBOEK neer, bv. 1.7 A.

- 1.1 Wat is die doel van die Wet op Beroepsveiligheid en Gesondheidswet, 1993 (Wet 85 van 1993) ten opsigte van MIV/Vigs-bewustheid?
- A Die veiligheidswette sit uiteen dat alle werkgewers seker moet maak dat die werkplek veilig is, en dat werknemers nie aan die risiko blootgestel word om by die werk met MIV besmet te word nie.
 - B Dit bevat algemene riglyne oor hoe werkgewers, werknemers en vakbonde op MIV in die werkplek moet reageer.
 - C Werkgewers mag nie 'n werknemer op grond van sy/haar MIV-status demoveer of bevorder nie.
 - D Werkgewers kan nie net eenvoudig 'n persoon afdank wat met MIV besmet is nie. (1)
- 1.2 Watter EEN van die volgende tipes toerusting vir persoonlike beskerming is van toepassing wanneer oksiasetileensweiswerk uitgevoer word?
- A Sweishelm
 - B Sweisbril
 - C Harde hoed
 - D Sweismasker (1)
- 1.3 Wat is die maksimum gaping toegelaat tussen die beitelslee (gereedskaprus) en die slypwiël van 'n bankslypmasjien?
- A 4 mm
 - B 3 mm
 - C 5 mm
 - D 4,5 mm (1)
- 1.4 Watter hittebehandelingsproses word gebruik om die brosheid in verharde staal te verminder?
- A Uitgloeïing
 - B Tempering
 - C Verharding
 - D Normalisering (1)
- 1.5 Wat is die doel van die uitgloeïing van staal?
- A Om dit te verhard
 - B Om dit te temper
 - C Om dit sag te maak
 - D Om dit af te koel (1)
- 1.6 Watter toets word gebruik om die rekbaarheid van 'n metaal te bepaal?
- A Klanktoets
 - B Hardheidtoets
 - C Buigtoets
 - D Masjineerbaarheidstoets (1)

[6]

VRAAG 2: VEILIGHEID (GENERIES)

- 2.1 Watter veiligheidsreël moet nagekom word nadat die werksprosedures op enige masjien voltooi is? (1)
- 2.2 Watter veiligheidmaatreël moet nagekom word wanneer 'n klein werkstuk op die staanboor geboor word? (1)
- 2.3 Noem TWEE veiligheidmaatreëls wat nagekom moet word wanneer die hidrouliese pers gebruik word. (2)
- 2.4 Gee TWEE redes waarom chirurgiese handskoene gedra word wanneer 'n medewerker met oop wonde behandel word. (2)
- 2.5 Noem TWEE veiligheidmaatreëls vir die hantering van gassilinders. (2)
- 2.6 Noem EEN verantwoordelikheid van 'n WERKGEWER ten opsigte van veiligheid in die werksplek. (1)
- 2.7 Noem EEN verantwoordelikheid van 'n WERKNEMER ten opsigte van veiligheid in die werksplek. (1)
- [10]**

VRAAG 3: MATERIAAL (GENERIES)

- 3.1 Verduidelik hoe jy die volgende toetse sal uitvoer om verskillende metale te identifiseer:
- 3.1.1 Vyltoets (2)
- 3.1.2 Masjineringsstoets (2)
- 3.2 Wanneer 'n klanktoets op staal uitgevoer word, watter klank word deur die volgende materiaal gemaak?
- 3.2.1 Hoëkoolstofstaal (Hard) (2)
- 3.2.2 Laekoolstofstaal (Sag) (2)
- 3.3 Wat is die rede vir die uitvoer van die volgende hittebehandelingsprosesse op staal?
- 3.3.2 Dopverharding (2)
- 3.3.3 Verharding (2)
- 3.3.5 Normalisering (2)
- [14]**

VRAAG 4: MEERVOUDIGEKEUSE-VRAE (SPESIFIEK)

Verskeie opsies word as moontlike antwoorde op die volgende vrae verskaf. Kies die korrekte antwoord en skryf slegs die letter (A tot D) langs die vraagnommer (4.1 tot 4.14) in die ANTWOORDEBOEK neer, bv. 4.15 A.

- 4.1 Waarvoor staan die **Engelse** afkorting *TSU*?
A Template Side Up
B Truss Side Up
C This Side Up
D Top Side Under (1)
- 4.2 Watter EEN van die volgende is 'n voorbeeld van 'n patroonmaker se handgereedskap?
A Skaafmasjien/Skawer
B Beitel
C Sirkelsaag
D Skuurmasjien (1)
- 4.3 Watter EEN van die volgende komponente is deel van 'n elektriese hoekslypmasjien/hoekslyper?
A Veiligheidskerm
B Staander
C Beitelslee
D Slypwielopknapper (1)
- 4.4 Wat is die maksimum dikte metaalplaat wat met 'n handguillotine gesny kan word?
A 3,2 mm
B 1,6 mm
C 1,2 mm
D 2,1 mm (1)
- 4.5 Wat word onder die term *Young se elasticiteitsmodulus* verstaan?
A Dit is die verhouding tussen spanning en vervorming in 'n metaal, mits die elasticiteitsgrens nie oorskry word nie.
B Dit is 'n meting van die verlenging of verkorting van materiaal as gevolg van die las wat ondervind word.
C Dit is die kragwaarde benodig om 'n eenheidoppervlakte in 'n trektoetsstuk voort te bring.
D Dit is 'n verhouding van die deformatsie/vervorming as gevolg van die toepassing van 'n eksterne krag. (1)

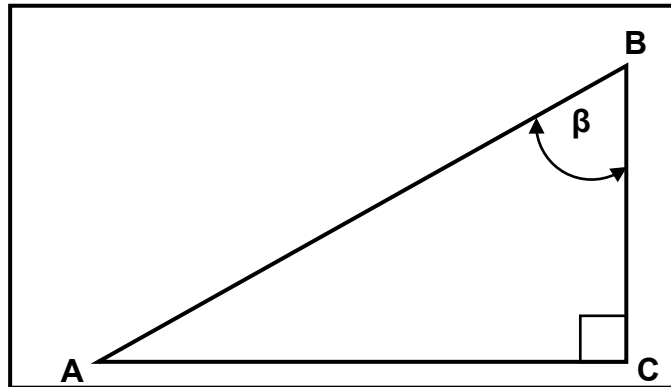
- 4.6 Hoe sou jy die term *spanning* in materiaal beskryf?
- A Interne krag in 'n materiaal wat teen 'n skuiflas weerstand bied
 - B Interne krag in 'n materiaal wat teen 'n treklas weerstand bied
 - C Interne krag in 'n materiaal wat teen 'n uitwendige/eksterne las weerstand bied
 - D Interne krag in 'n materiaal wat teen 'n druklas weerstand bied (1)
- 4.7 Watter EEN van die volgende stappe kan gedoen word om te voorkom dat 'n dwarskraak vorm?
- A Vinnige afkoeling na sweiswerk
 - B Stadige afkoeling na sweiswerk
 - C Gebruik die korrekte sweisstroom
 - D Berei die wortelgaping korrek voor (1)
- 4.8 Watter EEN van die volgende toetse is 'n voorbeeld van 'n vernietigende toets?
- A Ultrasoniese toets
 - B Kleurstofdeurdringingstoets
 - C X-straaltoets
 - D Masjineerbaarheidstoets (1)
- 4.9 Watter EEN van die volgende faktore beïnvloed die afkoelingstempo van die sweismetaal gedurende die sweisproses?
- A Sweismetaaldikte
 - B Hoeveelheid suurstof in die proses gebruik
 - C Stroomstelling van die sweismasjien
 - D Elektrodedikte (1)
- 4.10 Hierdie metode kan gebruik word om verwringing tydens die sweisproses te verminder?
- A Deurlopende sweising
 - B Beheerde afkoeling
 - C Rondslagsweising
 - D Terugstapsweising (1)
- 4.11 Wat word bedoel met die term *uitsluiting en merk* tydens instandhouding?
- A Die werkwinkel word gesluit en gemerk om ander werkers in te lig dat instandhoudingswerk gedoen word.
 - B Skakelaars word gesluit en gemerk om ander werkers in te lig dat instandhoudingswerk gedoen word.
 - C Instandhoudingspersoneel word uitgesluit en gemerk om ander werkers in te lig dat instandhoudingswerk gedoen word.
 - D Skakelaars word oopgesluit en nie gemerk nie om ander werkers in te lig dat instandhoudingswerk voltooi is. (1)

4.12 Watter EEN van die volgende is 'n faktor wat in ag geneem moet word wanneer die snyspoed van 'n boorpunt gekies word?

- A Oorlading
- B Die spilgrootte
- C Die snyhoek
- D Die tipe metaal

(1)

4.13 Watter formule sal jy gebruik om $\sin\beta$ te bereken?

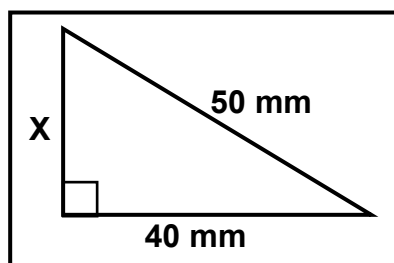


FIGUUR 4.13

- A $\sin\beta = \frac{AC}{AB}$
- B $\sin\beta = \frac{BC}{AB}$
- C $\sin\beta = \frac{AB}{AC}$
- D $\sin\beta = \frac{AB}{BC}$

(1)

4.14 Wat is die waarde van X wat op in FIGUUR 4.14 hieronder aangedui word?



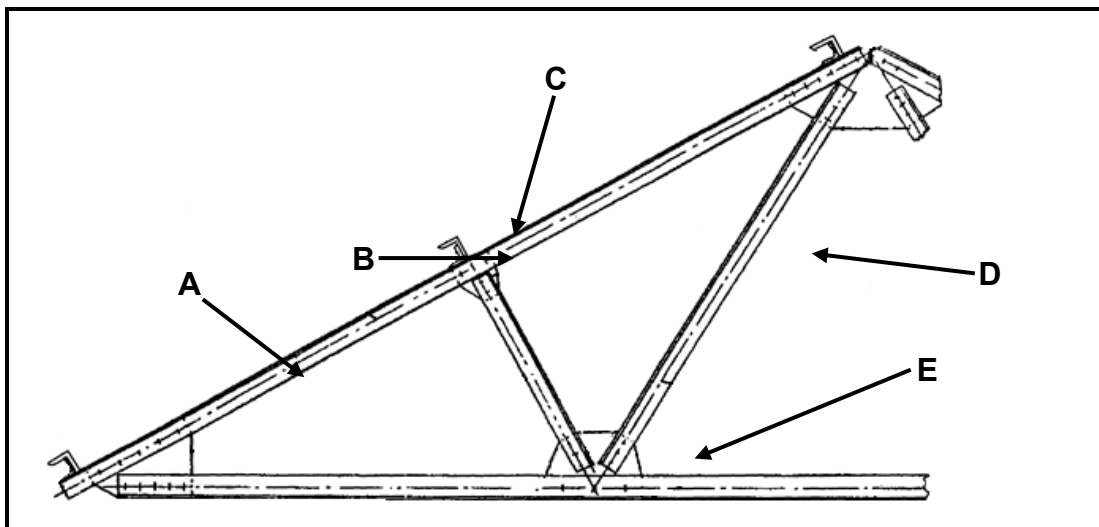
FIGUUR 4.14

- A 90 mm
- B 60 mm
- C 30 mm
- D 120 mm

(1)
[14]

VRAAG 5: TERMINOLOGIE (MAATVORMS) (SPESIFIEK)

5.1 FIGUUR 5.1 hieronder toon 'n dakkap. Benoem onderdeel **A** tot **E**.



FIGUUR 5.1

(5)

5.2 Maak 'n netjiese skets van 'n sweissimbool wat die volgende inligting aandui op 'n T-las wat met boogswearing gedoen is:

Die onderbroke hoeksweislas aan albei kante is 5 mm groot.

Die lengte van die sweislopies is 50 mm elk.

Die steek van die sweis is 100 mm.

(8)

5.3 'n Sagtestaalring moet vervaardig word met gebruik van 'n 16 x 16 mm-sagtestaalstaaf. Die binnediameter van die ring is 230 mm.

5.3.1 Bereken die afmetings van die materiaal benodig om die ring te vervaardig.

(6)

5.3.2 Teken 'n netjiese skets wat die afmetings benodig vir die berekenings toon.

(4)

[23]

VRAAG 6: GEREEDSKAP EN TOERUSTING (SPESIFIEK)

6.1 Verduidelik die werksbeginsel van die volgende masjiene wat in die sweiswerkwinkel gebruik word:

6.1.1 Pons-en-knipmasjiene

(4)

6.1.2 Puntswearstoeuring

(4)

6.1.3 Kragaangedrewe guillotine

(4)

6.2 Noem DRIE gebruike van die bankslypmasjiene.

(3)

6.3 Noem DRIE tipes walsmasjiene.

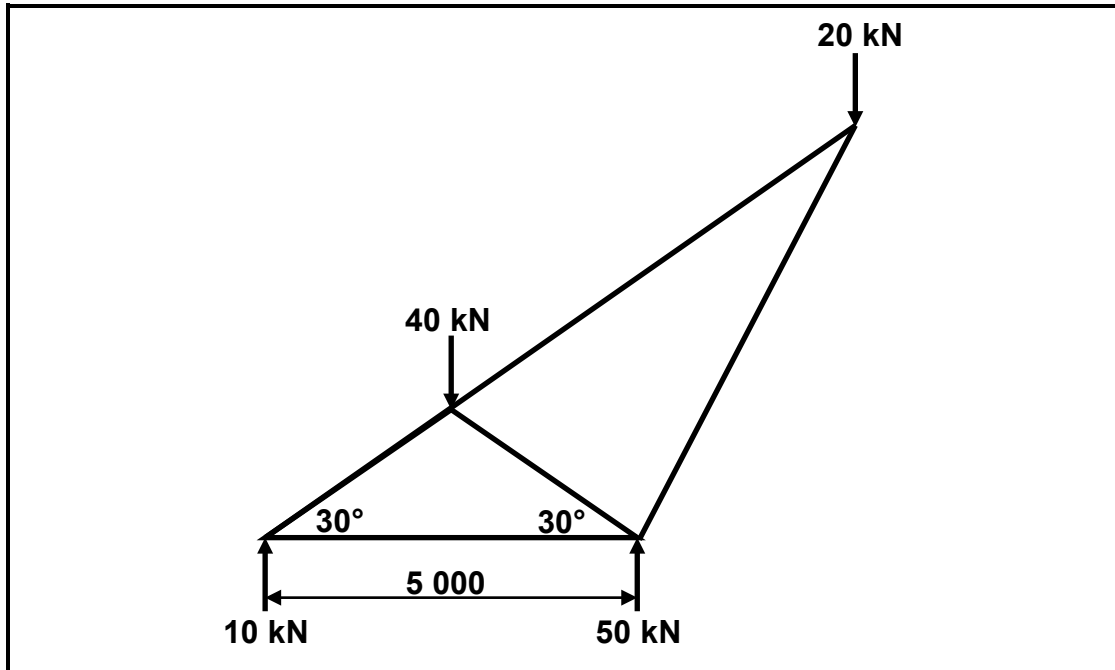
(3)

[18]

VRAAG 7: KRAGTE (SPESIFIEK)

7.1 Bepaal grafies die grootte en aard van die kragte in AL die dele in FIGUUR 7.1 hieronder.

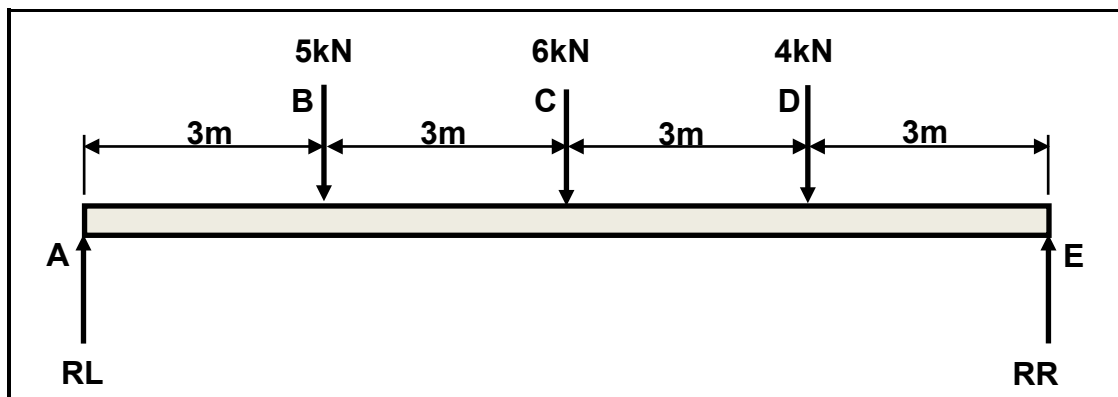
SKAAL: Ruimtediagram 1 : 100
 Kragtediagram 2 mm = 1 kN



FIGUUR 7.1

(20)

7.2 FIGUUR 7.2 hieronder toon 'n eenvoudige ondersteunde balk wat aan DRIE puntbelastings onderwerp word.



FIGUUR 7.2

- 7.2.1 Bereken die reaksies by die stutte **RL** en **RR**. (6)
- 7.2.2 Bereken die skuifkragte by punte **A**, **B**, **C**, **D** en **E**. (5)
- 7.2.3 Bereken die buigmomente by punte **A**, **B**, **C**, **D** en **E**. (5)
- 7.2.4 Teken 'n skuifkragdiagram van die balk. (4)
- 7.2.5 Teken 'n buigmomentdiagram van die balk.

SKAAL: Ruimtediagram: 10 mm = 1 m
 Skuifkragdiagram: 5 mm = 1 kN
 Buigmomentdiagram: 5 mm = 1 kN.m

(5)
[45]

VRAAG 8: HEGTINGSMETODES (INSPEKSIE VAN SWEISING) (SPESIFIEK)

- 8.1 Noem DRIE faktore wat tydens boogsweiswerk in ag geneem moet word om 'n goeie sweislas te verseker. (3)
- 8.2 Noem TWEE oorsake van ELK van die volgende tydens boogsweising:
- 8.2.1 Sweisspatsels (2)
- 8.2.1 Onvolledige penetrasie (2)
- 8.3 Noem EEN voorsorgmaatreël wat nagekom moet word om ELK van die volgende boogsweisdefekte te voorkom:
- 8.3.1 Poreusheid (1)
- 8.3.2 Slakinsluiting (1)
- 8.4 Wat is die doel van 'n *kerfbreektoets* op 'n sweislas? (2)
- 8.5 Noem TWEE sweisdefekte wat waargeneem kan word wanneer 'n geleide buigtoets op 'n sweislas uitgevoer word. (2)
- 8.6 Watter eienskap van die sweisneersmeltseel en die hitte-invloed-oppervlak langs die sweislas word gemeet deur 'n vrybuigtoets uit te voer? (1)
- 8.7 Noem DRIE elemente wat tydens visuele inspeksie van boogsweislasse ondersoek moet word. (3)
- 8.8 Beskryf die prosedures wat gevolg word wanneer 'n vloeibare kleurstofdeurdringingstoets op 'n sweislas uitgevoer word. (6)

[23]

VRAAG 9: HEGTINGSMETODES (SPANNINGS EN VERVORMING) (SPESIFIEK)

- 9.1 Wat is 'n *sweisvervorming*? (2)
- 9.2 Wat word met *naspanning* in 'n sweislas bedoel? (4)
- 9.3 Noem DRIE faktore wat vervorming en naspanning in 'n sweislas beïnvloed. (3)
- 9.4 Noem DRIE metodes wat gebruik word om vervorming te verminder. (3)
- 9.5 Beskryf die verskil tussen *koudbewerking* en *warmbewerking* van staal. (4)
- 9.6 Noem TWEE faktore wat die korrelgrootte van staal beïnvloed wanneer dit koudbewerk word. (2)

[18]

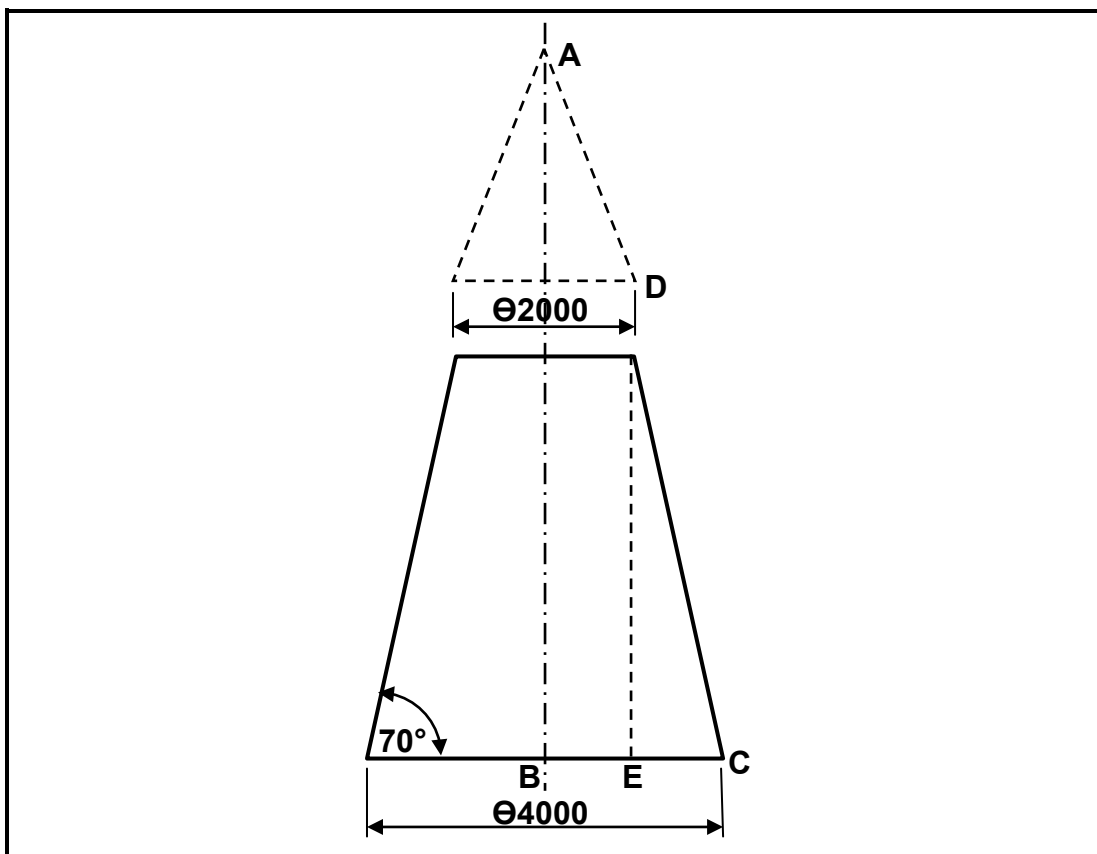
VRAAG 10: INSTANDHOUDING (SPESIFIEK)

- 10.1 Bespreek TWEE redes vir die uitsluiting van groot masjiene voor instandhouding. (2)
- 10.2 Waarom het kenplaatjies/merkplaatjies verskeie gate? (1)
- 10.3 Vergelyk die diensvereistes van 'n groot en 'n klein diens vir 'n kragaangedrewe guillotine. (2)
- 10.4 Noem TWEE algemene instandhoudingsriglyne vir 'n staanboormasjien. (2)
- 10.5 Noem EEN uitwerking van die oorbelading van 'n pons-en-skêr-masjien. (1)

[8]

VRAAG 11: TERMINOLOGIE (ONTWIKKELING) (SPESIFIEK)

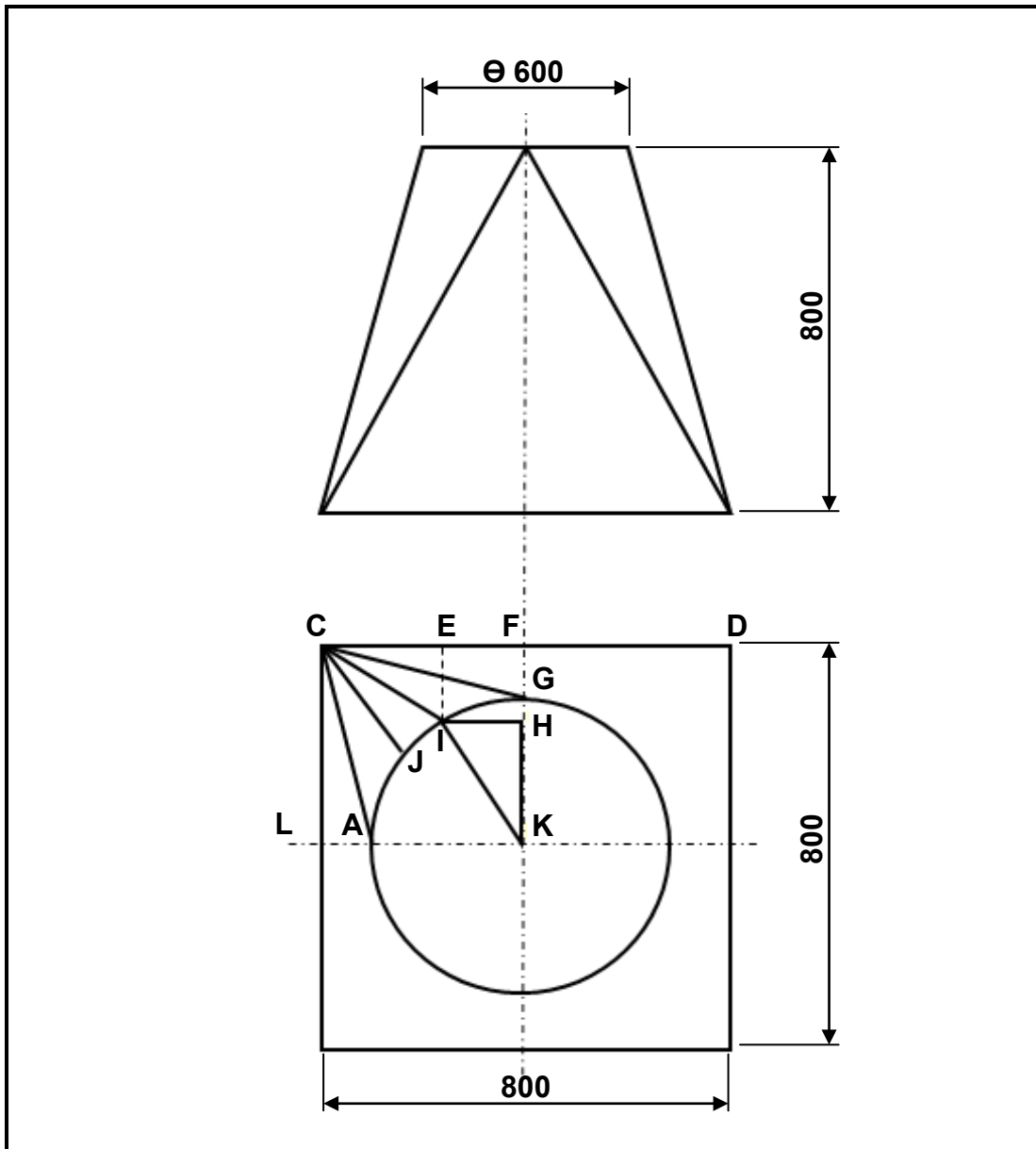
- 11.1 FIGUUR 11.1 hieronder toon 'n koniese geutbak. Bereken die volgende ten opsigte van die geutbak:



FIGUUR 11.1

- 11.1.1 Die vertikale hoogte (DE) (2)
- 11.1.2 Die hoofradius (AC) (2)
- 11.1.3 Die klein radius (AD) (3)
- 11.1.4 Die omtrek (2)

11.2 FIGUUR 11.2 toon 'n vierkant-na-rond-oorgangstuk. Om die oorgang te ontwikkel, moet die ware lengtes bereken word:



FIGUUR 11.2

Bepaal die volgende ware lengtes met behulp van berekeninge:

- 11.2.1 Ware lengte FG (5)
 - 11.2.2 Ware lengte CI (4)
 - 11.2.3 Ware lengte JI (3)
- [21]**

TOTAAL: 200

FORMULABLAD VIR MEGANIESE TEGNOLOGIE (SWEIS- EN METAALWERK)

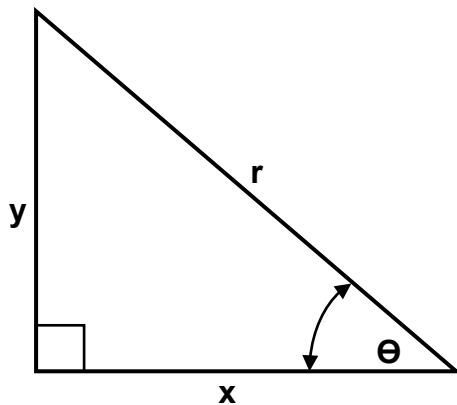
1. SPANNING EN VORMVERANDERING

1.1 $\text{Spanning} = \frac{\text{Krag}}{\text{Area}}$ of $\sigma = \frac{F}{A}$

1.2 $\text{Youngse modulus} = \frac{\text{Spanning}}{\text{Vormverandering}}$ of $E = \frac{\sigma}{\epsilon}$

1.3 $\text{Vormverandering} = \frac{\text{Verandering in lengte}}{\text{Oorspronklike lengte}}$ of $\epsilon = \frac{\Delta l}{l}$

2. STELLING VAN PYTHAGORAS EN TRIGONOMETRIE



2.1 $\sin \theta = \frac{y}{r}$

2.2 $\cos \theta = \frac{x}{r}$

2.3 $\tan \theta = \frac{y}{x}$

2.4 $r^2 = x^2 + y^2$ of $a^2 = b^2 + c^2$

3. MAATVORMS EN ONTWIKKELINGS

3.1 $\text{Gemiddelde } \phi = \text{Buite } \phi - \text{Plaatdikte}$ of
 $\text{Gemiddelde } \phi = \text{Binne } \phi + \text{Plaatdikte}$

3.2 $\text{Gemiddelde omtrek} = \pi \times \text{Gem } \phi$