

Vertroulik



# basic education

Department:  
Basic Education  
**REPUBLIC OF SOUTH AFRICA**

## **SENIORSERTIFIKAAT-EKSAMEN/ NASIONALE SENIORSERTIFIKAAT-EKSAMEN**

**MEGANIESE TEGNOLOGIE: PASWERK EN MASJINERING**

**MEI/JUNIE 2024**

**PUNTE: 200**

**TYD: 3 uur**

**Hierdie vraestel bestaan uit 16 bladsye en 'n 6 bladsy-formuleblad.**

## INSTRUKSIES EN INLIGTING

1. Skryf jou sentrumnommer en eksamennummer in die ruimtes wat op die ANTWOORDEBOEK verskaf word.
2. Lees AL die vrae noukeurig deur.
3. Beantwoord AL die vrae.
4. Nommer die antwoorde korrek volgens die nommeringstelsel wat in hierdie vraestel gebruik is.
5. Begin ELKE vraag op 'n NUWE bladsy.
6. Toon ALLE berekeninge en eenhede. Rond finale antwoorde tot TWEE desimale plekke af.
7. Kandidate mag nieprogrammeerbare wetenskaplike sakrekenaars en tekeninstrumente gebruik.
8. Die waarde van gravitasieversnelling moet as  $9,81 \text{ m/s}^2$  of  $10 \text{ m/s}^2$  geneem word.
9. ALLE afmetings is in millimeter, tensy anders in die vraag aangedui.
10. Skryf netjies en leesbaar.
11. 'n Formuleblad is aan die einde van die vraestel aangeheg.
12. Gebruik die kriteria hieronder om jou met jou tydsbestuur te help.

VRAAG	INHOUD	PUNTE	TYD IN MINUTE
<b>GENERIES</b>			
1	Meervoudigekeuse-vrae	6	6
2	Veiligheid	10	10
3	Materiale	14	14
<b>SPESIFIEK</b>			
4	Meervoudigekeuse-vrae	14	10
5	Terminologie (Draaibank en Freemasjien)	18	20
6	Terminologie (Indeksering)	28	25
7	Gereedskap en Toerusting	13	10
8	Kragte	33	33
9	Instandhouding	18	12
10	Hegtingsmetodes	18	12
11	Stelsels en Beheer (Aandrywingstelsels)	28	28
<b>TOTAAL</b>		<b>200</b>	<b>180</b>

### VRAAG 1: MEERVOUDIGEKEUSE-VRAE (GENERIES)

Verskeie opsies word as moontlike antwoorde op die volgende vrae gegee. Kies die antwoord en skryf slegs die letter (A–D) langs die vraagnommers (1.1 tot 1.6) in die ANTWOORDEBOEK neer, bv. 1.7 E.

- 1.1 Watter van die volgende verwys na die Wet op Beroepsgesondheid en Veiligheid (BGV), 1993 (Wet 85 van 1993) wanneer MIV/Vigs in die werksplek hanteer word?
- A Dit is die plig van werkgewers om seker te maak dat rubberhandskoene en chirurgiese maskers in alle noodhulpkissies beskikbaar is.
  - B Hierdie Wet beklemtoon die werksverhouding tussen werknemers en werkgewers.
  - C Dit verduidelik die minimum standarde wat werknemers en werkgewers van mekaar kan verwag in die werkplek.
  - D Die doel van hierdie Wet is om 'n omgewing van gelykheid in die werksplek te skep. (1)
- 1.2 Watter EEN van die volgende stellings verwys na *prosesuitleg*?
- A Die masjiene word gerangskik in die volgorde waarvolgens bedryfshandelinge uitgevoer word.
  - B Die verskillende stadiums van produksie word in verskillende departemente uitgevoer.
  - C Die proses is ideaal vir massaproduksie.
  - D Die vervaardigingsiklus-tydperk is korter. (1)
- 1.3 Wat is die funksie van die drukmeter in 'n hidrouliese pers?
- A Om die werksdruk waar te neem
  - B Om die klemtoestel op die platform te ondersteun
  - C Om die raam op die steunpenne te stabiliseer
  - D Om die werkstuk in plek te hou (1)
- 1.4 Waarom word staal teen 'n spesifieke temperatuur gedurende hittebehandeling deurdrenk/geweek?
- A Om te verseker dat die buitekant van die staal warmer as die binnekant word
  - B Om te verseker dat die binnekant van die staal warmer as die buitekant word
  - C Om 'n verlies van die koolstofinhoud van die staal te voorkom
  - D Om eweredige indringing van hitte te verseker (1)
- 1.5 Watter EEN van die volgende blusmediums word vir die normalisering van staal gebruik?
- A Olie
  - B Vloeibare soute
  - C Stil lug
  - D Pekelwater (1)

1.6 Die metaal wat die geskikste vir dopverharding is:

- A Geelkoper
- B Aluminium
- C Sagte staal
- D Gietyster

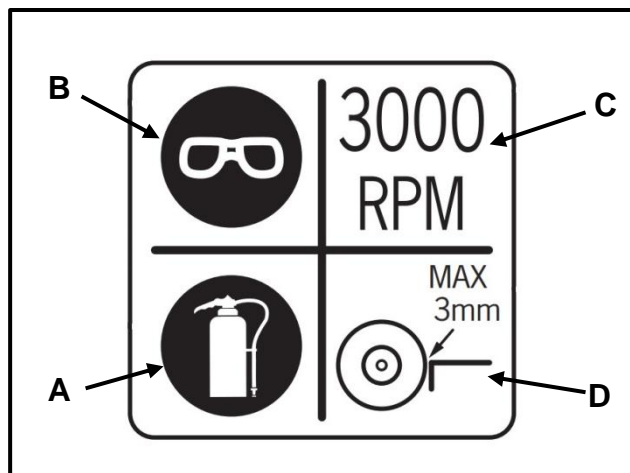
(1)  
[6]

## VRAAG 2: VEILIGHEID (GENERIES)

2.1 Noem TWEE situasies waar basiese noodhulp aan 'n persoon in die werkplek verleen moet word om te help en te ondersteun.

(2)

2.2 FIGUUR 2.2 hieronder toon 'n veiligheidsteken by 'n bankslypmasjien. Verduidelik wat bedoel word met die tekens wat **A–D** benoem is.



FIGUUR 2.2

(4)

2.3 Noem TWEE veiligheidsmaatreëls waaraan voldoen moet word wanneer 'n staanboor gebruik word.

**LET WEL:** Daar is voorsiening gemaak vir alle PBT ('PPE') en omgewingsfaktore.

(2)

2.4 Noem TWEE veiligheidsmaatreëls waaraan 'n operateur moet voldoen terwyl daar op 'n vlakslyper gewerk word.

**LET WEL:** Daar is voorsiening gemaak vir alle PBT ('PPE') en omgewingsfaktore.

(2)

[10]

### VRAAG 3: MATERIALE (GENERIES)

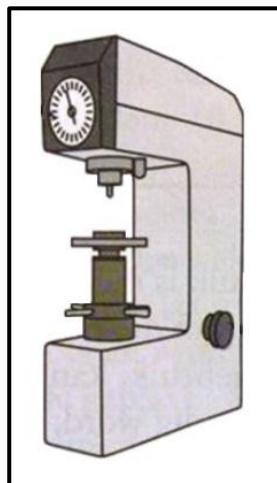
- 3.1 Noem of *bo* of *onder* die kritiese temperatuur gedurende die volgende hittebehandelingsprosesse verhit word: (1)
- 3.1.1 Verharding (1)
- 3.1.2 Tempering (1)
- 3.1.3 Normalisering (1)
- 3.2 Die hardheid van 'n toetswerkstuk word met die gebruik van 'n staanboor getoets. Watter TWEE aspekte op die snysels moet waargeneem word? (2)
- 3.3 Buiten die masjineerbaarheidstoets, noem DRIE ander toetse wat gebruik word om die verskillende tipes staal te bepaal. (3)
- 3.4 Noem TWEE blusmetodes wat vir dopverharding gebruik word. (2)
- 3.5 Hoe kan die temperatuur van 'n werkstuk gedurende die hittebehandelingsproses bepaal word? (1)
- 3.6 Noem die DRIE basiese stappe wat volgens die tyd-temperatuursiklus by alle hittebehandelingsprosesse betrokke is. (3)
- [14]**

### VRAAG 4: MEERVOUDIGEKEUSE-VRAE (SPESIFIEK)

Verskeie opsies word as moontlike antwoorde op die volgende vrae gegee. Kies die antwoord en skryf slegs die letter (A–D) langs die vraagnommers (4.1 tot 4.14) in die ANTWOORDEBOEK neer, bv. 4.15 E.

- 4.1 Met watter onderdeel van die senterdraaibank sal die rat van die skroefsnwyserplaat inkam tydens die skroefsnwyserproses? (1)
- A Beitelhouer  
B Leiskroef  
C Saamgestelde beitelslee  
D Loskop
- 4.2 Watter EEN van die volgende is 'n veiligheidsmaatreël wat nagekom moet word voordat op 'n draaibank gewerk word? (1)
- A Staar weg wanneer die masjien in werking is  
B Maak seker alle skerms is verwyder  
C Verwyder alle juweliersware  
D Plaas nuwe beitels in die beitelhouer terwyl die masjien in werking is

- 4.3 Wat beteken die term *absolute programming* met verwysing na 'n RNB-freesmasjien?
- A Dit is die volgorde van programmering vir seleksie van snygereedskap in die masjien.
  - B Dit gebruik afmetings met alle verwysingspunte wat vanaf 'n gemeenskaplike punt geneem word.
  - C Dit is die ligging van elke bediening in koördinaatformaat van die program.
  - D Dit is om die afstand van een punt tot by die volgende op die werkstuk te neem.
- (1)
- 4.4 Wanneer vind instrumentverandering outomaties tydens die werking van 'n RNB-freesmasjien plaas?
- A Wanneer die masjien aangeskakel word
  - B Wanneer die werkstuk in die kloukop verander is
  - C Wanneer die instrumentverandering geprogrammeer is
  - D Wanneer die instrumente deur die operateur met nuwes vervang word
- (1)
- 4.5 Watter tipe materiaal word gebruik om die induiker van die Brinell-hardheidstoetser te maak?
- A Grafiet
  - B Aluminium
  - C Geelkoper
  - D Karbid
- (1)
- 4.6 Identifiseer die tipe hardheidstoetser in FIGUUR 4.6 hieronder.



FIGUUR 4.6

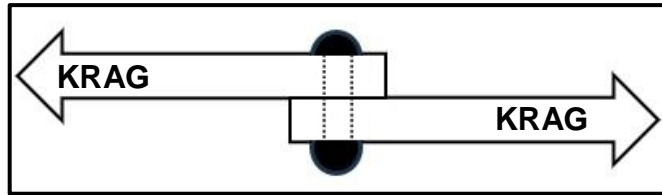
- A Pascal-hardheidstoetser
  - B Momenthardheidstoetser
  - C Trekhardheidstoetser
  - D Rockwell-hardheidstoetser
- (1)

4.7 Watter EEN van die volgende beskryf die term *trekspanning*? Dit is 'n ...

- A eksterne trekkrags wat op materie inwerk.
- B eksterne krag teenwoordig wanneer 'n interne trekkrags toegepas word.
- C interne krag teenwoordig wanneer 'n eksterne trekkrags toegepas word.
- D interne reagerende trekkrags.

(1)

4.8 Beskryf die tipe spanning in 'n klinknael wat deur die kragte in FIGUUR 4.8 hieronder veroorsaak word.



FIGUUR 4.8

- A Skuifspanning
- B Vormspanning
- C Drukspanning
- D Trekspanning

(1)

4.9 Waarvoor word Vesconite gebruik?

- A Boorpunte
- B Laers en busse
- C Voertuigpaneelonderdele
- D Vensterrame

(1)

4.10 Van watter grondstowwe word polivinielchloried (PVC) vervaardig?

- A Sout en olie
- B Sand en olie
- C Ystererts en olie
- D Silikon en olie

(1)

4.11 Die kruindiameter van 'n ISO-metrieke-vierkantskroefdraad staan ook as die ... bekend.

- A steekdiameter
- B grootdiameter
- C kerndiameter
- D effektiewe diameter

(1)

4.12 Watter EEN van die volgende skroefdraade word hoofsaaklik gebruik om meer sluitkrag te bekom?

- A Enkelvoudige skroefdraad
- B Tweevoudige skroefdraad
- C Drievoudige skroefdraad
- D Viervoudige skroefdraad

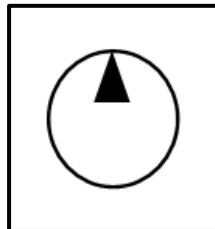
(1)

4.13 Wat is die SI-eenheid vir arbeid verrig (energie)?

- A Joule
- B Newton
- C Pascal
- D Meter

(1)

4.14 Identifiseer die hidrouliese simbool in FIGUUR 4.14 hieronder.



**FIGUUR 4.14**

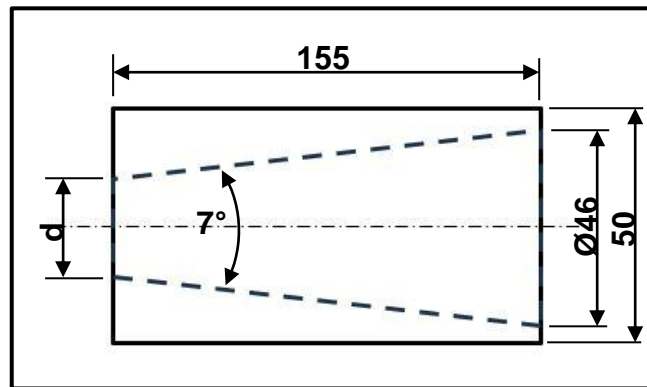
- A Vastevloei-beheerklap
- B Vloeibeheerklap
- C Filter
- D Pomp

(1)  
**[14]**



**VRAAG 5: TERMINOLOGIE (DRAAIBANK EN FREESMASJIE) (SPESIFIEK)**

- 5.1 Bespreek TWEE voordele om taps op 'n senterdraaibank te sny deur die loskopverplasingsmetode te gebruik. (2)
- 5.2 FIGUUR 5.2 hieronder toon 'n interne taps in 'n bus met 'n ingeslote hoek van  $7^\circ$ . Die taps moet op 'n senterdraaibank gemasjineer word deur die saamgestelde beitelsleemetode te gebruik. Beantwoord die vrae wat volg.



**FIGUUR 5.2**

- 5.2.1 Watter tipe gereedskap moet gebruik word om die interne taps te sny? (1)
- 5.2.2 Bereken die klein diameter (**d**) van die taps. (6)
- 5.3 'n As met 'n diameter van 82 mm moet in 'n ratkas gebruik word. Bereken die volgende afmetings wat vir 'n parallelspe geskik is:
- 5.3.1 Wydte (2)
- 5.3.2 Dikte (2)
- 5.3.3 Lengte (2)
- 5.4 Noem DRIE voordele van groepreeswerk. (3)
- [18]**

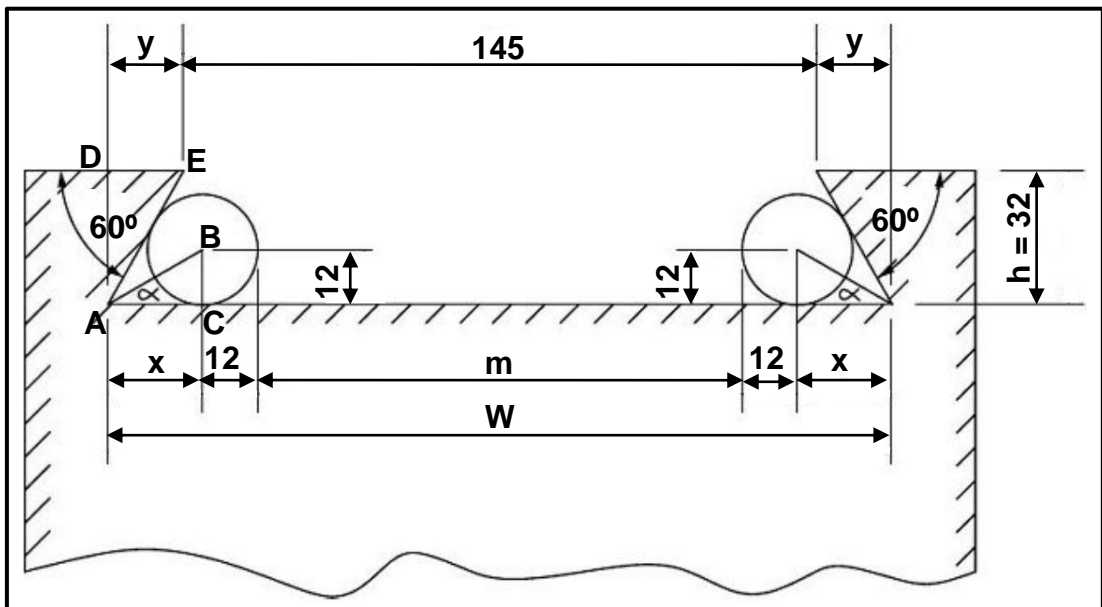
**VRAAG 6: TERMINOLOGIE (INDEKSERING) (SPESIFIEK)**

6.1 'n Masjienwerker het die taak gekry om 'n reguittandrat met 'n steeksirkeldiameter van 156 mm en 'n module van 3 op 'n freesmasjien te sny.

Bereken die volgende:

- 6.1.1 Aantal tande (3)
- 6.1.2 Dedendum (2)
- 6.1.3 Buitediameter (2)
- 6.1.4 Sirkelsteek (2)

6.2 FIGUUR 6.2 hieronder toon 'n eksterne swaelstert wat vir 'n saamgestelde beitelslee op 'n senterdraaibank vervaardig moet word.



**FIGUUR 6.2**

Bereken die volgende:

- 6.2.1 Maksimum wydte (W) afstand van die swaelstert (6)
- 6.2.2 Afstand (m) tussen die presiesierollers (6)

6.3 Mason moet 'n reguittandrat met 163 tande vir 'n kliënt frees. Die verdeelkop het 'n verhouding van 40 : 1.

**WENK:** Gebruik  $A = 160$  verdelings vir die eenvoudige indeksering.

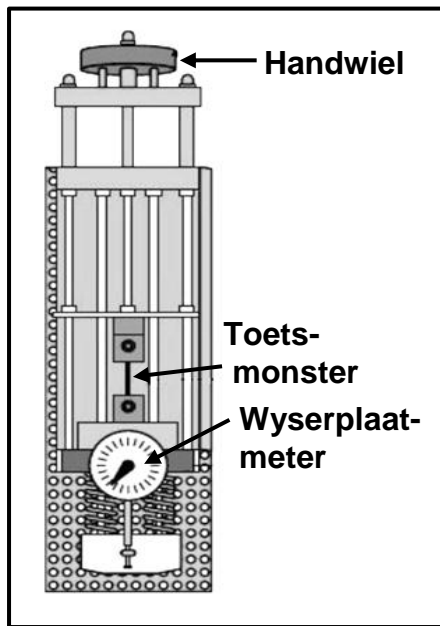
Bereken die volgende:

- 6.3.1 Die indeksering wat benodig word (3)
- 6.3.2 Die wisselratte wat vereis word (4)

**[28]**

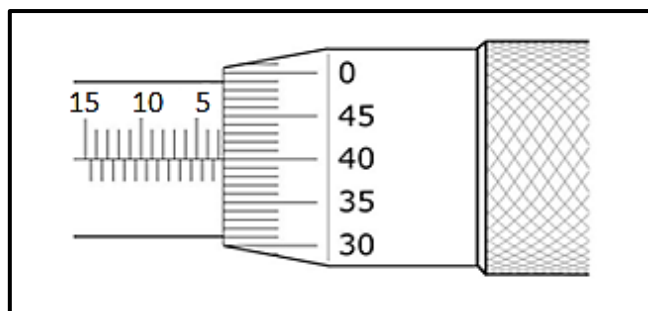
**VRAAG 7: GEREEDSKAP EN TOERUSTING (SPESIFIEK)**

- 7.1 Definieer die term *hardheid*. (2)
- 7.2 Noem TWEE tipes hardheidstoetsers. (2)
- 7.3 Wat is die doel van 'n mikroskoop wanneer die hardheid van materiale getoets word? (2)
- 7.4 FIGUUR 7.4 hieronder toon 'n toetsers wat gebruik word om materiaal se meganiese eienskappe te toets. Beantwoord die vrae wat volg.



**FIGUUR 7.4**

- 7.4.1 Identifiseer die toetsers. (1)
- 7.4.2 Watter onderdeel van die toetsers hierbo word gebruik om krag op die toetsmonster toe te pas? (1)
- 7.5 Watter hardheidstoetsers gebruik 'n verharde staalbal- of 'n diamantkeëlinduiker? (1)
- 7.6 Wat word met 'n momenttoetsers getoets? (2)
- 7.7 Bepaal die lesing van die dieptemikrometer in FIGUUR 7.7 hieronder.



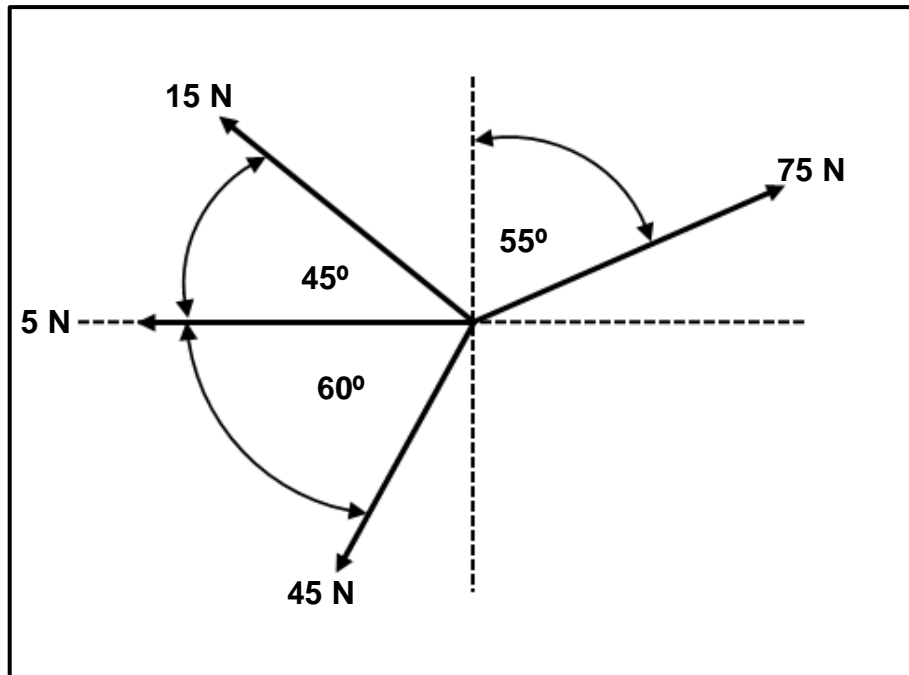
**FIGUUR 7.7**

(2)  
[13]

### VRAAG 8: KRAGTE (SPESIFIEK)

8.1 FIGUUR 8.1 toon 'n stelsel van kragte met vier trekkragte wat op dieselfde punt inwerk.

**WENK:** Teken en voltooi die diagram in FIGUUR 8.1 hieronder. Toon AL die horisontale en vertikale komponente voordat jy die berekeninge doen.

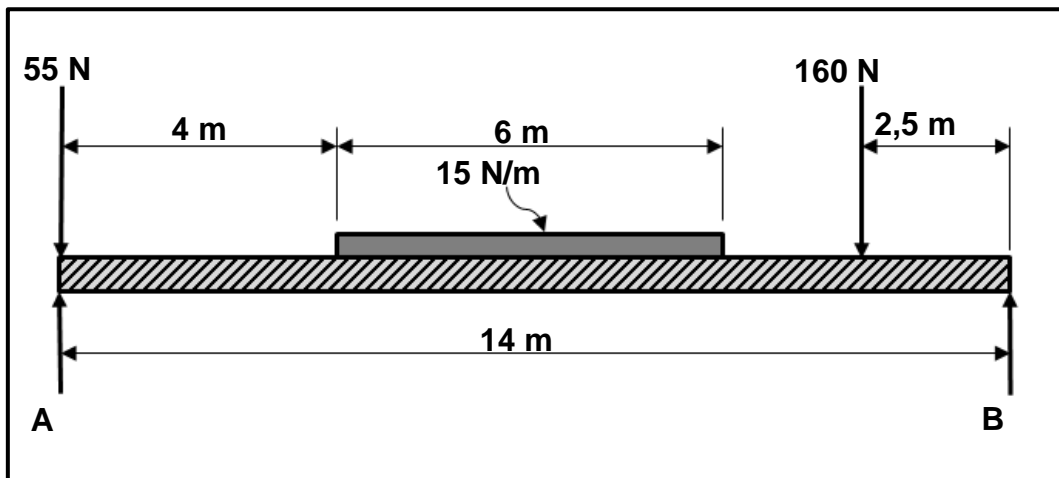


FIGUUR 8.1

Bereken die volgende:

- 8.1.1 Som van die horisontale komponente (5)
- 8.1.2 Som van die vertikale komponente (4)
- 8.1.3 Grootte van die resultant (2)
- 8.1.4 Hoek en die rigting van die resultant (3)

- 8.2 FIGUUR 8.2 hieronder toon 'n eenvormige balk wat deur twee vertikale steunpunte, **A** en **B**, ondersteun word. Twee vertikale puntbelastinge en een eenvormig verspreide las (EVL) word op die balk uitgeoefen.



FIGUUR 8.2

Bereken die volgende:

- 8.2.1 Puntlading van die eenvormig verspreide las (EVL) (2)
- 8.2.2 Reaksies in steunpunte **A** en **B** (7)
- 8.3 'n Las van 18 kN veroorsaak 'n trekspanning van 56,5 MPa in 'n ronde geelkoperstaaf. Die oorspronklike lengte van die staaf is 275 mm en Young se modulus vir geelkoper is 90 GPa.

Bereken die volgende:

- 8.3.1 Die diameter van die geelkoperstaaf in millimeter indien die area  $3,19 \times 10^{-4} \text{ m}^2$  is (4)
- 8.3.2 Die verandering in lengte, in millimeter, wat deur die las veroorsaak word (6)

[33]

### VRAAG 9: INSTANDHOUDING (SPESIFIEK)

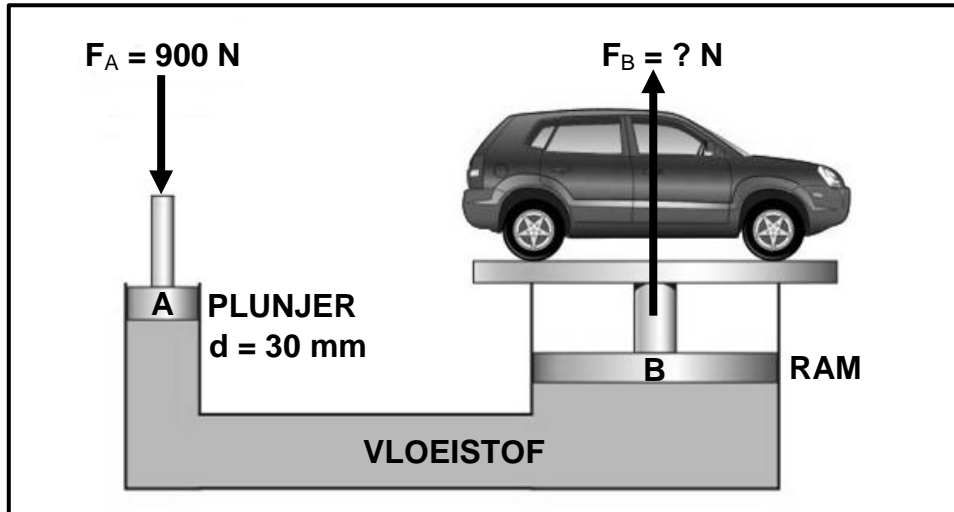
- 9.1 Noem VIER voorkomende instandhoudingsprosedures vir bandaandrywings. (4)
- 9.2 Noem TWEE aandrywings wat jy sal gebruik as jy 'n aandrywing wat hoë hoeveelhede drywing oordra, moet ontwerp. (2)
- 9.3 Noem TWEE metodes om polivinielchloried (PVC) te heg. (2)
- 9.4 Noem TWEE gebruike van ELK van die volgende materiale in 'n meganiese werkswinkel:
- 9.4.1 Nylon (2)
  - 9.4.2 Veselglas (2)
  - 9.4.3 Bakeliet (2)
- 9.5 Noem of ELK van die volgende materiale 'n termoverhardende of termoplastiese samestelling is:
- 9.5.1 Polivinielchloried (PVC) (1)
  - 9.5.2 Veselglas (1)
  - 9.5.3 Koolstofvesel (1)
  - 9.5.4 Vesconite (1)
- [18]**

### VRAAG 10: HEGTINGSMETODES (SPESIFIEK)

- 10.1 Noem DRIE voorbeelde waar meervoudige skroefdrade algemeen gebruik word. (3)
- 10.2 Noem DRIE voordele van meervoudige skroefdrade. (3)
- 10.3 'n Tweegang vierkantige skroefdraadstaaf moet vervaardig word waar die styging van die vierkantskroefdraad 46 mm en die kruindiameter 80 mm is. Die vryloophoek moet  $3^\circ$  wees.
- Bereken die volgende:
- 10.3.1 Steek (2)
  - 10.3.2 Steekdiameter (2)
  - 10.3.3 Helikshoek van die skroefdraad (4)
  - 10.3.4 Ingryphoek (2)
  - 10.3.5 Sleephoek (2)
- [18]**

### VRAAG 11: STELSLS EN BEHEER (AANDRYWINGSTELSLS) (SPESIFIEK)

11.1 FIGUUR 11.1 hieronder toon 'n hidrouliese stelsel.



FIGUUR 11.1

Bereken die volgende:

11.1.1 Die druk in die stelsel in MPa (5)

11.1.2 Die massa in kilogram (kg) wat deur die stelsel opgelig kan word indien die area van die ram  $31,42 \times 10^{-3} \text{ m}^2$  is (4)

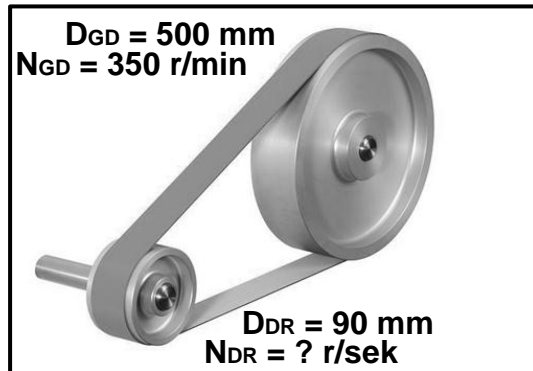
11.2 Noem die funksie van ELK van die volgende hidrouliese komponente:

11.2.1 Motor (1)

11.2.2 Eenrigtingklep (1)

11.2.3 Reservoir (1)

11.3 FIGUUR 11.3 hieronder toon 'n platband-aandrywingstelsel. Die trekrag van die band aan die stywe kant is 1 900 N en die krag aan die slap kant is 450 N.



FIGUUR 11.3

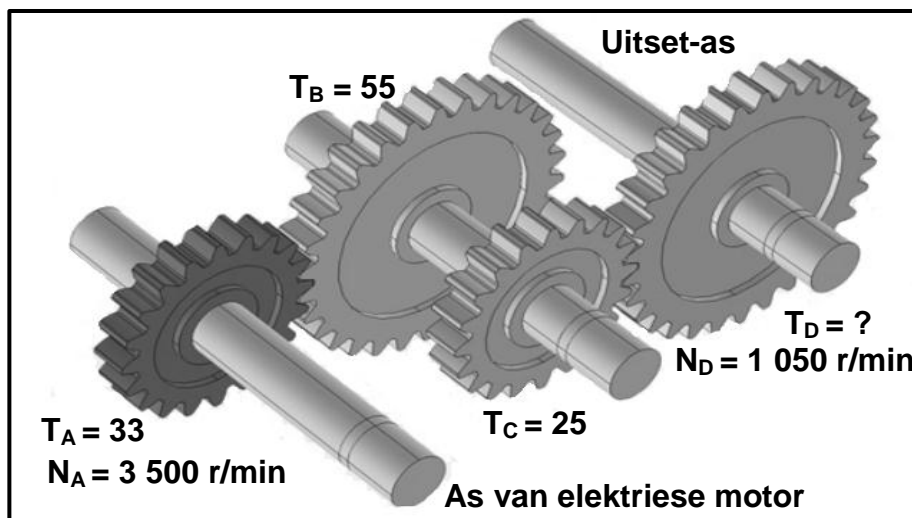
Bereken die volgende:

11.3.1 Die rotasiefrekwensie van die dryfkatrol in r/sek (3)

11.3.2 Die drywing deur die band oorgedra (4)

11.4 Een van die hoofnadele van bandaandrywings is hulle vermoë om te gly. Noem TWEE maatreëls om glip te vermy. (2)

11.5 FIGUUR 11.5 hieronder toon 'n rataandrywingstelsel op die as van 'n elektriese motor.



FIGUUR 11.5

Bereken die volgende:

11.5.1 Die aantal tande op uitset-rat D (4)

11.5.2 Die wringkrag op die uitset-rat indien die drywing wat oorgedra word 737,4 kW is (3)

[28]

TOTAAL: 200



## FORMULEBLAD VIR MEGANIESE TEGNOLOGIE: PASWERK EN MASJINERING

### 1. BANDAANDRYWINGS

$$1.1 \quad \text{Bandspoed} = \frac{\pi D N}{60}$$

$$1.2 \quad \text{Bandspoed} = \frac{\pi (D + t) \times N}{60} \quad (t = \text{banddikte})$$

$$1.3 \quad \text{Bandmassa} = \text{Area} \times \text{Lengte} \times \text{Digtheid} \quad (A = \text{dikte} \times \text{wydte})$$

$$1.4 \quad \text{Spoedverhouding} = \frac{\text{Diameter van gedrewe katrol}}{\text{Diameter van dryfkatrol}}$$

$$1.5 \quad \text{Bandlengte (plat)} = [(D + d) \times 1,57] + (2 \times \text{senterafstand})$$

$$1.6 \quad \text{Oopbandlengte} = \frac{\pi(D + d)}{2} + \frac{(D + d)^2}{4c} + 2c$$

$$1.7 \quad \text{Gekruisbandlengte} = \frac{\pi(D + d)}{2} + \frac{(D + d)^2}{4c} + 2c$$

$$1.8 \quad \text{Drywing (P)} = \frac{(T_1 - T_2) \pi D N}{60}$$

Waar:

$T_1$  = krag in die stywe kant

$T_2$  = krag in die slap kant

$T_1 - T_2$  = effektiewe trekkrag ( $T_e$ )

$$1.9 \quad \text{Verhouding tussen stywe kant en slap kant} = \frac{T_1}{T_2}$$

$$1.10 \quad \text{Wydte} = \frac{T_1}{\text{Toelaatbare trekkrag}}$$

$$1.11 \quad N_{DR} \times D_{DR} = N_{GD} \times D_{GD}$$

## 2. SPANNING EN VORMVERANDERING

$$2.1 \quad A_{as} = \frac{\pi d^2}{4}$$

$$2.2 \quad A_{pyl} = \frac{\pi(D^2 - d^2)}{4}$$

$$2.3 \quad \text{Veiligheidsfaktor} = \frac{\text{Maksimum spanning/Breekspanning}}{\text{Veilige werkspanning}}$$

$$2.4 \quad \text{Spanning} = \frac{\text{Krag}}{\text{Area}} \quad \text{OF} \quad \sigma = \frac{F}{A}$$

$$2.5 \quad \text{Vervorming} = \frac{\text{Verandering in lengte}}{\text{Oorspronklike lengte}} \quad \text{OF} \quad \varepsilon = \frac{\Delta L}{oL}$$

$$2.6 \quad \text{Young se modulus} = \frac{\text{Spanning}}{\text{Vervorming}} \quad \text{OF} \quad E = \frac{\sigma}{\varepsilon}$$

## 3. HIDROULIKA

$$3.1 \quad \text{Druk} = \frac{\text{Krag}}{\text{Area}} \quad \text{OF} \quad P = \frac{F}{A}$$

$$3.2 \quad \text{Volume} = \text{Area} \times \text{Slaglengte} \quad (l \text{ of } s)$$

$$3.3 \quad \text{Arbeid verrig} = \text{Krag} \times \text{Afstand}$$

$$3.4 \quad P_A = P_B$$

$$3.5 \quad \frac{F_A}{A_A} = \frac{F_B}{A_B}$$

## 4. RATAANDRYWING

$$4.1 \quad \text{Drywing (P)} = \frac{2\pi NT}{60}$$

$$4.2 \quad \text{Ratverhouding} = \frac{\text{Produk van tande op gedrewe rat}}{\text{Produk van tande op dryfrat}} \quad \text{OF} \quad \text{Spoedverhouding} = \frac{N_{inset}}{N_{uitset}}$$

$$4.3 \quad \frac{N_{\text{inset}}}{N_{\text{uitset}}} = \frac{\text{Produk van tande op gedrewe rat}}{\text{Produk van tande op dryfrat}}$$

$$4.4 \quad N_A \times T_A = N_B \times T_B$$

$$4.5 \quad \text{Wringkrag} = \text{Krag} \times \text{Radius}$$

$$4.6 \quad \text{Wringkrag oorgedra} = \text{Ratverhouding} \times \text{Insetwringkrag}$$

$$4.7 \quad \text{Module} = \frac{\text{Steeksirkeldiameter}}{\text{Aantal tande}} \quad \text{OF} \quad m = \frac{SSD}{T}$$

$$4.8 \quad \text{Steeksirkeldiameter} = \frac{\text{Sirkelsteek} \times \text{Aantal tande}}{\pi}$$

OF

$$SSD = \frac{SS \times T}{\pi}$$

$$4.9 \quad \text{Buitediameter (BD)} = SSD + 2(m)$$

$$4.10 \quad \text{Addendum} = \text{Module} \quad \text{OF} \quad a = m$$

$$4.11 \quad \text{Dedendum (b)} = 1,157 \times m \quad \text{OF} \quad \text{Dedendum (b)} = 1,25 \times m$$

$$4.12 \quad \text{Snydiepte (h)} = 2,157 \times m \quad \text{OF} \quad \text{Snydiepte (h)} = 2,25 \times m$$

$$4.13 \quad \text{Vryruimte (c)} = 0,157 \times m \quad \text{OF} \quad \text{Vryruimte (c)} = 0,25 \times m$$

$$4.14 \quad \text{Sirkelsteek (SS)} = m \times \pi$$

$$4.15 \quad \text{Werkdiepte (WD)} = 2 \times m \quad \text{OF} \quad \text{Werkdiepte (WD)} = 2 \times a$$

## 5. KATROLLE

$$5.1 \quad N_{DR} \times D_{DR} = N_{GD} \times D_{GD}$$

$$5.2 \quad \text{Drywing (P)} = \frac{2\pi NT}{60}$$

$$5.3 \quad \text{Snelheidsverhouding} = \frac{\text{Diameter van gedrewe katrol}}{\text{Diameter van dryfkatrol}}$$

## 6. SPYGLEUWE

$$6.1 \quad \text{Wydte (W)} = \frac{D}{4}$$

$$6.2 \quad \text{Dikte (T)} = \frac{D}{6}$$

$$6.3 \quad \text{Lengte (L)} = 1,5 \times D$$

Waar:

$$D = \text{Diameter van as}$$

$$6.4 \quad \text{Standaardtaps vir tapse spy: 1 in 100 of 1 : 100}$$

## 7. CINCINNATI-VERDEELKOPTABEL VIR FREESMASJIE

<i>Gatsirkels</i>											
<i>Kant 1</i>	24	25	28	30	34	37	38	39	41	42	43
<i>Kant 2</i>	46	47	49	51	53	54	57	58	59	62	66
<i>Wisselratte</i>											
<i>Ratte</i>	24 × 2	28	32	40	44	48	56	64	72	86	100

$$7.1 \quad \text{Indeksering} = \frac{40}{n} \quad (n = \text{aantal indelings})$$

$$7.2 \quad \frac{Dr}{Gd} = \frac{A-n}{A} \times \frac{40}{1} \quad \text{OF} \quad \frac{Dr}{Gd} = (A-n) \times \frac{40}{A}$$

Waar:

$A$  = gekose aantal indelings

$n$  = werklike aantal indelings

## 8. SWAELSTERE

Waar:

$R$  = Radius van presiesieroller

$y$  = Afstand vanaf boonste rand van swaelstert in verhouding met onderste hoek van swaelstert

$x$  = Afstand vanaf middel van presiesieroller tot onderste hoek van swaelstert

$\theta$  = Ingeslote hoek van swaelstert (gewoonlik  $60^\circ$ )

$h$  = Hoogte van swaelstert

$w$  = Minimum wydte van swaelstert

$W$  = Maksimum wydte van swaelstert

$m$  = Afstand tussen rollers

$M$  = Afstand oor rollers

## 9. TAPSE

$$9.1 \quad \tan \frac{\theta}{2} = \frac{D - d}{2 \times l} \quad (l = \text{Tapslengte})$$

$$9.2 \quad \text{Loskopoorstelling} = \frac{L(D - d)}{2 \times l} \quad (L = \text{Afstand tussen senters})$$

## 10. SKROEFDRADE

$$10.1 \quad \text{Gemiddelde diameter} = \text{Buitediameter} - \left(\frac{1}{2} \times \text{Steek}\right) \quad \text{OF} \quad D_m = BD - \frac{P}{2}$$

$$10.2 \quad \text{Effektiewe diameter } (D_{\text{eff}}) = \text{Steekdiameter } (D_p) = \text{Gemiddelde diameter } (D_m)$$

$$10.3 \quad \text{Styging} = \text{Steek} \times \text{Aantal beginne}$$

$$10.4 \quad \text{Hoogte van skroefdraad} = 0,866 \times \text{Steek } (P)$$

$$10.5 \quad \text{Diepte van skroefdraad} = 0,613 \times \text{Steek } (P)$$

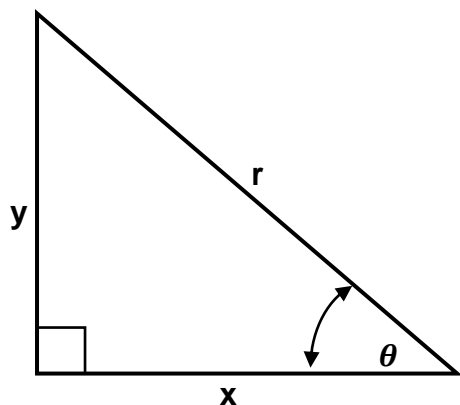
$$10.6 \quad \text{Helikshoek: } \tan \theta = \frac{\text{Styging}}{\pi \times D_m}$$

$$10.7 \quad \text{Ingryphoek/Voorsnyhoek} = 90^\circ - (\text{Helikshoek} + \text{Vryloophoek})$$

$$10.8 \quad \text{Sleephoek/Nasnyhoek} = 90^\circ + (\text{Helikshoek} - \text{Vryloophoek})$$

$$10.9 \quad D_p = D_N - (0,866 \times P)$$

## 11. PYTHAGORAS SE STELLING EN TRIGONOMETRIE



$$11.1 \quad \sin \theta = \frac{y}{r}$$

$$11.2 \quad \cos \theta = \frac{x}{r}$$

$$11.3 \quad \tan \theta = \frac{y}{x}$$

$$11.4 \quad r^2 = x^2 + y^2$$