



basic education

Department:
Basic Education
REPUBLIC OF SOUTH AFRICA

SENIORSERTIFIKAAT-EKSAMEN/ NASIONALE SENIORSERTIFIKAAT-EKSAMEN

MEGANIESE TEGNOLOGIE: SWEIS- EN METAALWERK

2022

PUNTE: 200

TYD: 3 uur

Hierdie vraestel bestaan uit 16 bladsye en 'n 2 bladsy-formuleblad.

INSTRUKSIES EN INLIGTING

1. Skryf jou sentrumnommer en eksamennommer in die ruimtes wat op die ANTWOORDEBOEK verskaf word.
2. Lees AL die vrae noukeurig.
3. Beantwoord AL die vrae.
4. Nommer die antwoorde korrek volgens die nommeringstelsel wat in hierdie vraestel gebruik is.
5. Begin ELKE vraag op 'n NUWE bladsy.
6. Toon ALLE berekeninge en eenhede. Rond finale antwoorde tot TWEE desimale plekke af.
7. Kandidate mag nieprogrammeerbare wetenskaplike sakrekenaars en tekeninstrumente gebruik.
8. Die waarde van gravitasieversnelling moet as 10 m/s^2 geneem word.
9. Alle afmetings is in millimeter, tensy anders in die vraag aangedui.
10. Skryf netjies en leesbaar.
11. 'n Formuleblad is aan die einde van die vraestel aangeheg.
12. Gebruik die kriteria hieronder om jou met jou tydsbestuur te help.

VRAAG	INHOUD	PUNTE	TYD IN MINUTE
GENERIES			
1	Meervoudigekeuse-vrae	6	6
2	Veiligheid	10	10
3	Materiaal	14	14
SPESIFIEK			
4	Meervoudigekeuse-vrae	14	10
5	Terminologie (Maatvorms)	23	20
6	Gereedskap en Toerusting	18	15
7	Kragte	45	40
8	Hegtingsmetodes (Inspeksie van Sweislasse)	23	20
9	Hegtingsmetodes (Spanning en Vervorming)	18	20
10	Instandhouding	8	10
11	Terminologie (Ontwikkeling)	21	15
TOTAAL		200	180

VRAAG 1: MEERVOUDIGEKEUSE-VRAE (GENERIES)

Verskeie opsies word as moontlike antwoorde op die volgende vrae gegee. Kies die antwoord en skryf slegs die letter (A–D) langs die vraagnommers (1.1 tot 1.6) in die ANTWOORDEBOEK neer, bv. 1.7 E.

- 1.1 Watter EEN van die volgende veiligheidsprosedures verwys na die werking van 'n hidrouliese pers?
- A Die platform waarop die werkstuk rus, moet stewig en loodreg met die perssilinder wees.
 - B Maak seker dat alle gaskleppe in die silinders behoorlik gestel is.
 - C Stukkies metaal kan verwyder word terwyl die persmasjien in werking is.
 - D Maak seker dat die maksimum lugdruk in die silinders nie oorskry word nie. (1)
- 1.2 Watter veiligheidsmaatreël is op boormasjiene van toepassing?
- A Los die sleutel in die kloukop wanneer daar nie met die masjien gewerk word nie.
 - B Kies 'n boorpunt wat reg skerp gemaak is vir die tipe werk wat jy wil doen.
 - C Dit is nie nodig om 'n veiligheidsbril te dra nie.
 - D Terwyl dit etenstyd is, kan die masjien in werking wees. (1)
- 1.3 Watter EEN van die volgende tipes persoonlike beveiligingstoerusting ('PPE') word benodig wanneer boogsweis op 'n werkstuk uitgevoer word?
- A Harde hoed
 - B Sweisbril
 - C Sweishelm
 - D Katoenhandskoene (1)
- 1.4 Watter EEN van die volgende tipes staal is die maklikste om te sny?
- A Snelsnystaal
 - B Gietyster
 - C Gietstaal
 - D Sagte staal (1)
- 1.5 Watter metode kan gebruik word om 'n klanktoets uit te voer?
- A Laat die werkstuk op 'n sementvloer val
 - B Boor in die metaal in
 - C Gebruik 'n vlakslyper
 - D Sweis die metaal (1)
- 1.6 Nitriding word tydens die ...-proses gedoen.
- A verhardings
 - B uitgloeiings
 - C dopverhardings
 - D normaliserings (1)

[6]

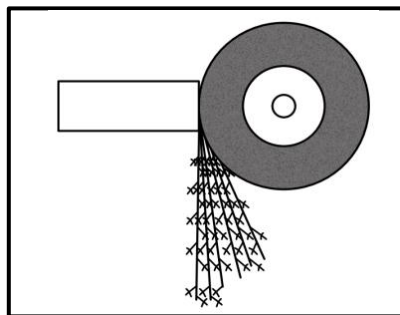
VRAAG 2: VEILIGHEID (GENERIES)

- 2.1 Waarom mag die voorgeskrewe spoed van die slypwiël nooit die maksimum spoed van die slyper oorskry nie? (1)
- 2.2 Noem TWEE veiligheidsvoorsorgmaatreëls waaraan voldoen moet word terwyl die vertikale bandsaag in werking is. (2)
- 2.3 Identifiseer die DRIE stadiums van noodhulptoepassing. (3)
- 2.4 Noem die TWEE hoofkategorieë waarin die oorsake van ongelukke volgens die Wet op Beroepsgesondheid en Veiligheid gedeel kan word. (2)
- 2.5 Noem TWEE voordele van die produkwerkswinkeluitleg. (2)

[10]**VRAAG 3: MATERIAAL (GENERIES)**

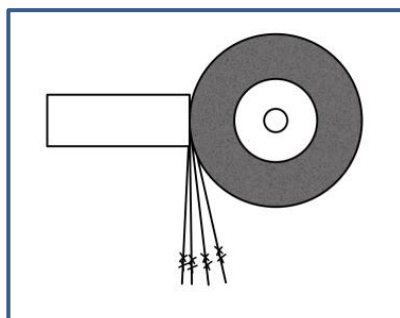
- 3.1 Definieer *tempering* van staal. (2)
- 3.2 Noem DRIE redes waarom die uitgloeingsproses op staal uitgevoer word. (3)
- 3.3 Teen ongeveer watter temperatuur word staal gedurende die normaliseringsproses verhit? (2)
- 3.4 Identifiseer die tipe staal/yster op grond van die vonkpatrone in FIGUUR 3.4.1–3.4.3 hieronder getoon.

3.4.1

**FIGUUR 3.4.1**

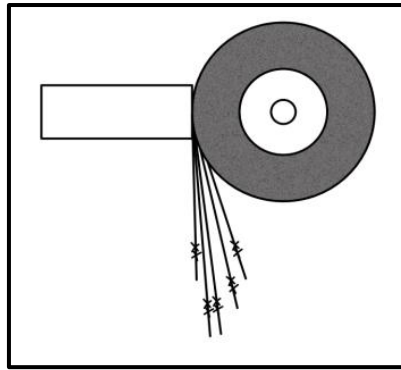
(1)

3.4.2

**FIGUUR 3.4.2**

(1)

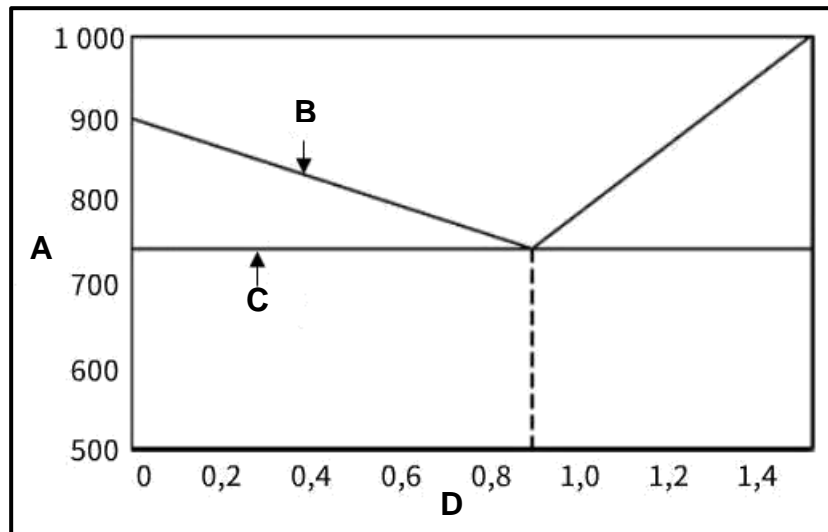
3.4.3



FIGUUR 3.4.3

(1)

3.5 FIGUUR 3.5 hieronder toon 'n yster-koolstof-ewewigdiagram. Benoem A tot D.



FIGUUR 3.5

(4)
[14]



VRAAG 4: MEERVOUDIGEKEUSE-VRAE (SPESIFIEK)

Verskeie opsies word as moontlike antwoorde op die volgende vrae gegee. Kies die antwoord en skryf slegs die letter (A–D) langs die vraagnommers (4.1–4.14) in die ANTWOORDEBOEK neer, bv. 4.15 E.

4.1 Watter EEN van die volgende tipes handgereedskap word deur maatvormmakers gebruik?

- A Skaaf
- B Bikhamer
- C Afsnysaag
- D Skuurmasjien

(1)

4.2 Waarvoor staan **F** met betrekking tot aanvullende sweissimbole?

- A Afwerking
- B Flens
- C Vlam
- D Gelyk

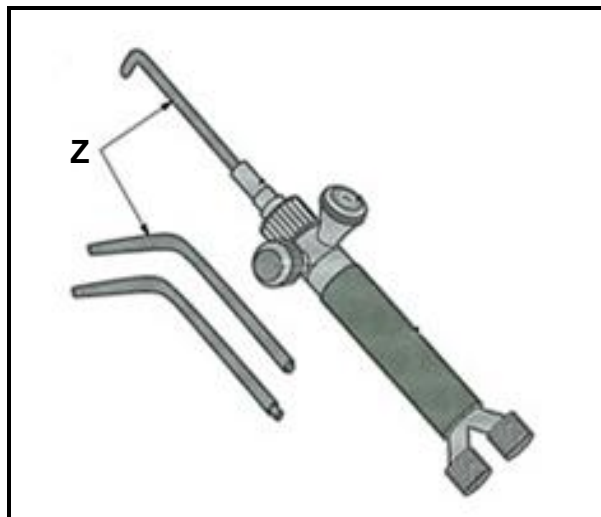
(1)

4.3 Watter EEN van die volgende komponente is deel van 'n staan-/bankslypmasjien?

- A Wielskerm
- B Vingerbeskermers
- C Handvatsel
- D Horisontale tafel

(1)

4.4 FIGUUR 4.4 hieronder toon 'n sweisbrander. Identifiseer onderdeel **Z**.



FIGUUR 4.4

- A Sweisspuitstuk
- B Branderklep
- C Snyspuitstuk
- D Branderliggaam

(1)

- 4.5 Wat is die doel van kaplatte?
- A Ondersteun dakbedekking
 - B Ondersteun balke
 - C Ondersteun die vensterrame
 - D Ondersteun die deurrame (1)
- 4.6 Hoe sal jy die term *spanning* in materiale beskryf?
- A Interne weerstand in 'n materiaal wat teen 'n skuiflas weerstand bied
 - B Interne weerstand in 'n materiaal wat teen 'n trekklas weerstand bied
 - C Interne weerstand in 'n materiaal wat teen 'n eksterne las weerstand bied
 - D Interne weerstand in 'n materiaal wat teen 'n drukklas weerstand bied (1)
- 4.7 'n Stut is ontwerp om ...
- A balke te ondersteun.
 - B pilare te ondersteun.
 - C skuiwing te weerstaan.
 - D drukking te weerstaan. (1)
- 4.8 Watter EEN van die volgende is 'n voorbeeld van 'n nie-vernietigende toets?
- A Vyltoets
 - B Masjineerbaarheidstoets
 - C Kerfbreektoets
 - D Ultrasoniese toets (1)
- 4.9 Uitsluiting en merk van 'n masjien is om werkers in te lig dat ...
- A daar 'n kragonderbreking is.
 - B werk op die masjien voltooi is.
 - C instandhoudingswerk op die masjien voltooi is.
 - D instandhoudingswerk op die masjien uitgevoer word. (1)
- 4.10 Die vermoë van 'n materiaal om in draadvorm getrek te word, staan as ... bekend.
- A elastisiteit
 - B smeebaarheid
 - C rekbaarheid
 - D plastisiteit (1)
- 4.11 Wat is die kleur van die asetileensilinder wat by oksiasetileen-sweiswerk gebruik word?
- A Swart
 - B Blou
 - C Maroen
 - D Geel (1)

- 4.12 Identifiseer die tipe las wat op die werkstuk in FIGUUR 4.12 hieronder toegepas word.



FIGUUR 4.12

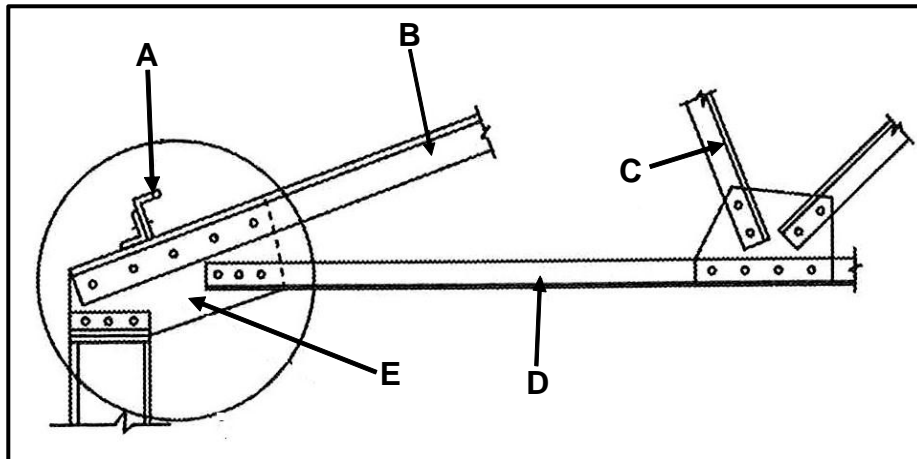
- A Druk
B Trek
C Skuif
D Draai (1)
- 4.13 Watter EEN van die volgende faktore beïnvloed die afkoelingstempo van die sweismetaal gedurende die sweisproses?
A Sweismetaal se dikte
B Die hoeveelheid suurstof wat in die proses gebruik word
C Stroomverstelling van die sweismajien
D Dikte van elektrodes (1)
- 4.14 Watter EEN van die volgende metodes kan gebruik word om distorsie/vervorming gedurende die sweisproses te verminder?
A Deurlopende sweiswerk
B Beheerde afkoeling
C Rondslagsweiswerk
D Terugstap-sweiswerk (1)

[14]

VRAAG 5: TERMINOLOGIE (MAATVORMS) (SPESIFIEK)

5.1 Noem VIER stukke masjiengereedskap wat in die templaar-/maatvormgalery gebruik word. (4)

5.2 FIGUUR 5.2 hieronder toon 'n gedeelte van 'n dakkap. Benoem dele A–E.



FIGUUR 5.2

(5)

5.3 Teken 'n netjiese skets van 'n sweissimbool wat die volgende inligting aandui op 'n T-las wat met boogswais gedoen word:

- Die hoeksweislas op die ander kant is 6 mm in grootte.
- Die lengte van die sweiskrale is 40 mm elk en die steek van die sweislas is 90 mm.

(6)

5.4 Teken die volgende aanvullende sweissimbole wat bykomende inligting oor die sweislas aandui:

5.4.1 Sweis reg rondom

(1)

5.4.2 Vlakkontoer

(1)

5.4.3 Masjienafroning

(1)

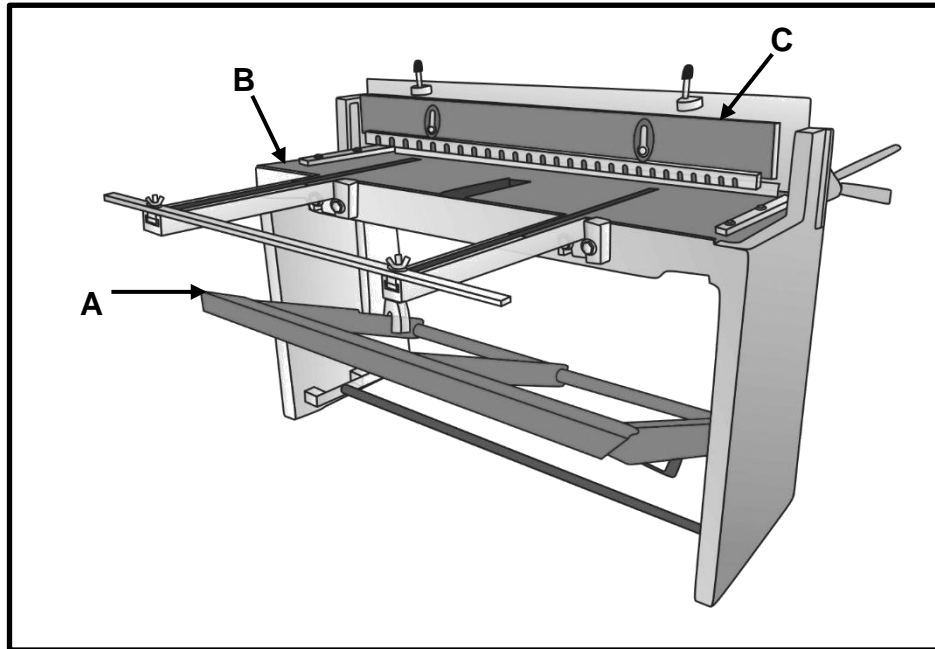
5.5 'n Staalring met 'n buitediaameter van 600 mm moet uit 'n 30 x 30 mm vierkantstaaf vervaardig word. Bereken die gemiddelde omtrek van die materiaal wat benodig word.

(5)

[23]

VRAAG 6: GEREEDSKAP EN TOERUSTING (SPESIFIEK)

6.1 FIGUUR 6.1 hieronder toon 'n handguillotine. Benoem dele A–C.



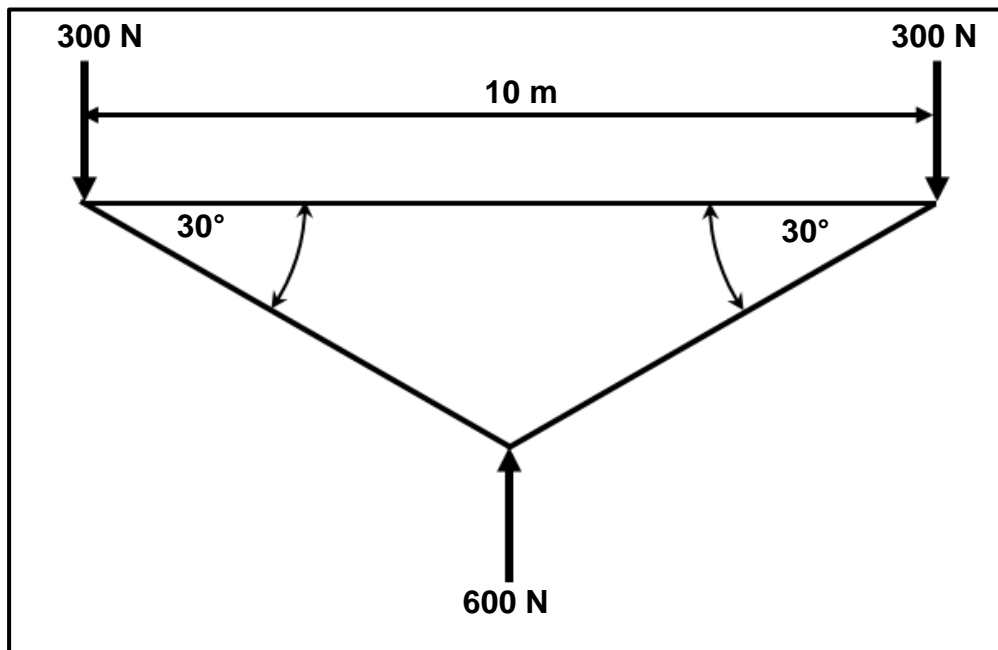
FIGUUR 6.1

- (3)
- 6.2 Noem TWEE verskillende tipes tapdraaiers. (2)
- 6.3 Noem DRIE gebruike van 'n hoekslyper. (3)
- 6.4 Wat is die voordeel daarvan om met 'n omkeerder te sweis in vergelyking met 'n konvensionele WS-sweismasjien? (2)
- 6.5 Noem TWEE voordele van puntsweis. (2)
- 6.6 Noem DRIE MIG-sweisprosesse. (WENK: Pistoalposisie en -beweging) (3)
- 6.7 Verduidelik die *plasma*snyersproses. (3)
- [18]**

VRAAG 7: KRAGTE (SPESIFIEK)

7.1 FIGUUR 7.1 hieronder is 'n diagram van 'n staalraamwerk. Beantwoord die vrae wat volg. (Gebruik Bow se notasie.)

Skaal: Ruimtediagram: 10 mm = 1 m
Krag-/Vektordiagram: 1 mm = 10 N



FIGUUR 7.1

7.1.1 Teken die ruimtediagram en benoem die ruimtes. (Gebruik Bow se notasie.) Toon die aard van elke lid op die ruimtediagram. (7)

7.1.2 Bepaal grafies die grootte van elke lid van die raamwerk en toon die aard van elke lid op die ruimtediagram. (8)

7.2 'n Las van 500 N word op 'n geelkoperbus wat in 'n hidrouliese pers gebruik word, toegepas. Die geelkoperbus se buitediameter is 60 mm en die binnediameter is 50 mm. Die oorspronklike lengte van die bus is 80 mm en Young se modulus is 90 GPa.

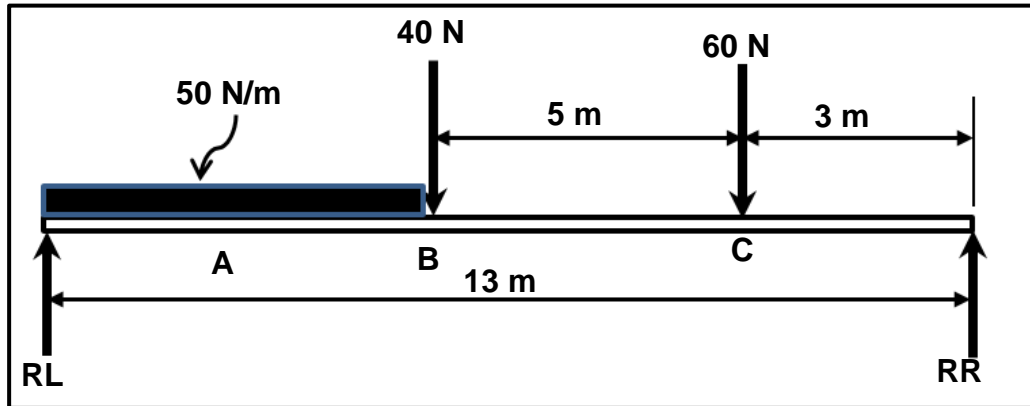
Bereken die volgende:

7.2.1 Deursnee van die bus (3)

7.2.2 Spanning wat deur die las veroorsaak word (antwoord in Mega-grootte) (3)

7.2.3 Vormverandering/Vervorming in die busmateriaal (4)

7.3 FIGUUR 7.3 hieronder toon 'n balk wat deur twee vertikale steunpunte, **RL** en **RR**, ondersteun word. Twee vertikale puntbelastings word op die balk uitgeoefen. 'n Eenvormig verspreide belasting (**A**) van 50 N/m word oor 'n lengte van 5 m op die linkerkant van die balk uitgeoefen.



FIGUUR 7.3

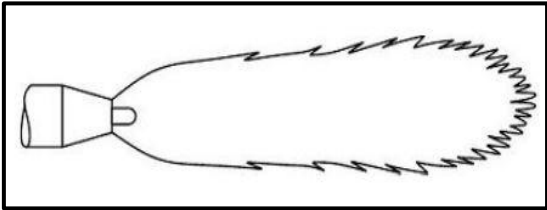
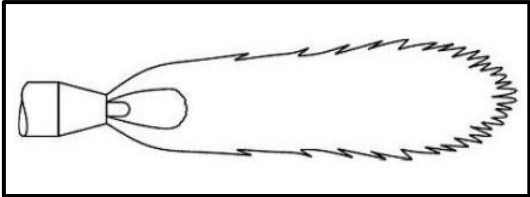
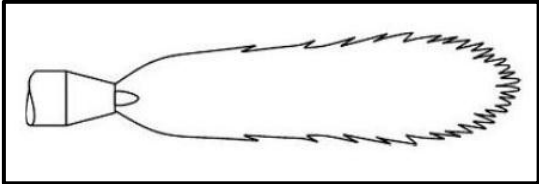
7.3.1 Bereken die reaksies by steunpunte **LR** en **RR**. (8)

7.3.2 Bereken die buigmomente by punte **A**, **B** en **C**. (6)

7.3.3 Gebruik die skaal hieronder en teken die buigmomentdiagram.

Skaal: Lengte tussen kragte: 10 m = 1 m
 Buigmomentdiagram: 1 mm = 10 Nm (6)
[45]

VRAAG 8: HEGTINGSMETODES (INSPEKSIE VAN SWEISLASSE) (SPESIFIEK)

- 8.1 Noem VIER gebruike van 'n sweislasmeter. (4)
- 8.2 Noem TWEE oorsake van ELK van die volgende sweisdefekte:
- 8.2.1 Onvolledige penetrasie (2)
- 8.2.2 Sweisspatsels (2)
- 8.3 Noem TWEE voorkomingsmaatreëls vir ELK van die volgende sweisdefekte:
- 8.3.1 Porositeit/Poreusheid (2)
- 8.3.2 Insnyding (2)
- 8.4 FIGUUR 8.4.1–8.4.3 hieronder toon drie verskillende tipes vlamme wat by gassweis gebruik word. Identifiseer elke vlam.
- 8.4.1
- 
- FIGUUR 8.4.1** (1)
- 8.4.2
- 
- FIGUUR 8.4.2** (1)
- 8.4.3
- 
- FIGUUR 8.4.3** (1)
- 8.5 Verduidelik hoe sweiskraters gevorm word. (3)
- 8.6 Beskryf die proses om 'n kerfbreektoets op 'n sweislas uit te voer. (5)

[23]

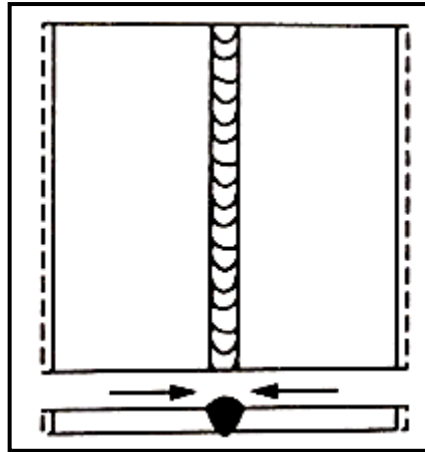
VRAAG 9: HEGTINGSMETODES (SPANNING EN VERVORMING) (SPESIFIEK)

9.1 Wat is *elastiese vervorming*? (2)

9.2 Beskryf *inkrimping* by staal. (2)

9.3 Bestudeer FIGUUR 9.3.1 en 9.3.2 hieronder en identifiseer ELKE vervorming.

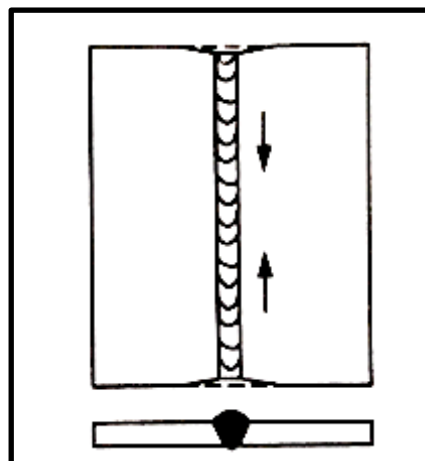
9.3.1



FIGUUR 9.3.1

(1)

9.3.2



FIGUUR 9.3.2

(1)

9.4 Watter effek het die volgende faktore op die inkrimping van staal tydens boogswaiswerk?

9.4.1 Elektrodegrootte (2)

9.4.2 Sweissoed (2)

9.5 Verduidelik die nadeel daarvan om setmate, hegstukke en klampe te gebruik wanneer gesweis word. (3)

9.6 Noem die persentasie koolstofinhoud van die volgende tipes staal:

9.6.1 Gereedskapstaal (1)

9.6.2 Veerstaal (1)

9.6.3 Sagte staal (1)

9.7 Noem TWEE blusmediums wat tydens hittebehandeling gebruik word. (2)

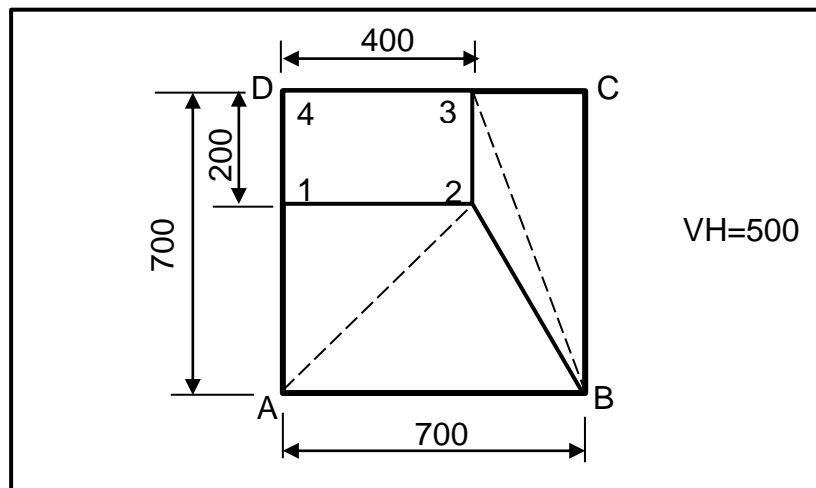
[18]

VRAAG 10: INSTANDHOUDING (SPESIFIEK)

- 10.1 Noem DRIE gevolge van onvoldoende smering van staanboormasjiene. (3)
 - 10.2 Noem DRIE gevolge van oorbelasting op 'n bankslypmasjien. (3)
 - 10.3 Noem TWEE algemene instandhoudingsriglyne vir 'n kragaangedrewe guillotine. (2)
- [8]**

VRAAG 11: TERMINOLGIE (ONTWIKKELING) (SPESIFIEK)

- 11.1 Beskryf die gebruik van transformators/oorgangstukke in ventilasieskagte. (3)
- 11.2 FIGUUR 11.2 hieronder toon 'n geutbak. Beantwoord die vrae wat volg.



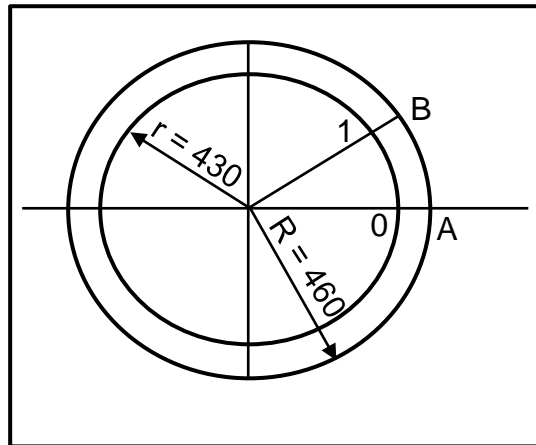
FIGUUR 11.2

- 11.2.1 Identifiseer die tipe geutbak in FIGUUR 11.2 hierbo. (2)

Bereken die volgende ware lengtes:

- 11.2.2 **A-2** (5)
- 11.2.3 **B-2** (5)

11.3 FIGUUR 11.3 hieronder toon die boansig van 'n afgeknotte keël. Beide **A–B** en **0–1** verteenwoordig een-twaalfde van die sirkelomtrek. Beantwoord die vrae wat volg.



FIGUUR 11.3

Bereken die ware lengtes van die volgende:

- | | | |
|--------|------------|-------------|
| 11.3.1 | A–B | (3) |
| 11.3.2 | 0–1 | (3) |
| | | [21] |

TOTAAL: 200

**FORMULEBLAD VIR MEGANIESE TEGNOLOGIE:
SWEIS- EN METAALWERK****1. SPANNING EN VERVORMING**

1.1
$$A_{as} = \frac{\pi d^2}{4}$$

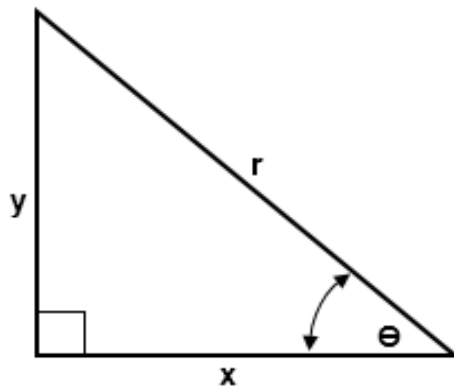
1.2
$$A_{pyp} = \frac{\pi(D^2 - d^2)}{4}$$

1.3
$$\text{Veiligheid sfaktor} = \frac{\text{Maksimum spanning/Breekspanning}}{\text{Veilige werkspanning}}$$

1.4
$$\text{Spanning} = \frac{\text{Krag}}{\text{Oppervlakte}} \quad \text{OF} \quad \sigma = \frac{F}{A}$$

1.5
$$\text{Vervorming} = \frac{\text{Verandering in lengte}}{\text{Oorspronklike lengte}} \quad \text{OF} \quad \varepsilon = \frac{\Delta L}{L}$$

1.6
$$\text{Young se modulus} = \frac{\text{Spanning}}{\text{Vervorming}} \quad \text{OF} \quad E = \frac{\sigma}{\varepsilon}$$

2. PYTHAGORAS SE STELLING EN TRIGONOMETRIE

2.1
$$\sin \theta = \frac{y}{r}$$

2.2
$$\cos \theta = \frac{x}{r}$$

2.3
$$\tan \theta = \frac{y}{x}$$

2.4
$$r^2 = x^2 + y^2$$

3. MAATVORMS EN ONTWIKKELINGS

3.1 Gemiddelde \emptyset = Buite- \emptyset – Plaatdikte
OF

Gemiddelde \emptyset = Binne- \emptyset + Plaatdikte

3.2 Gemiddelde omtrek = π x Gemiddelde \emptyset

(waar \emptyset = diameter)